

Cadres fixes

Montage: **targettes à ressort** (à visser)

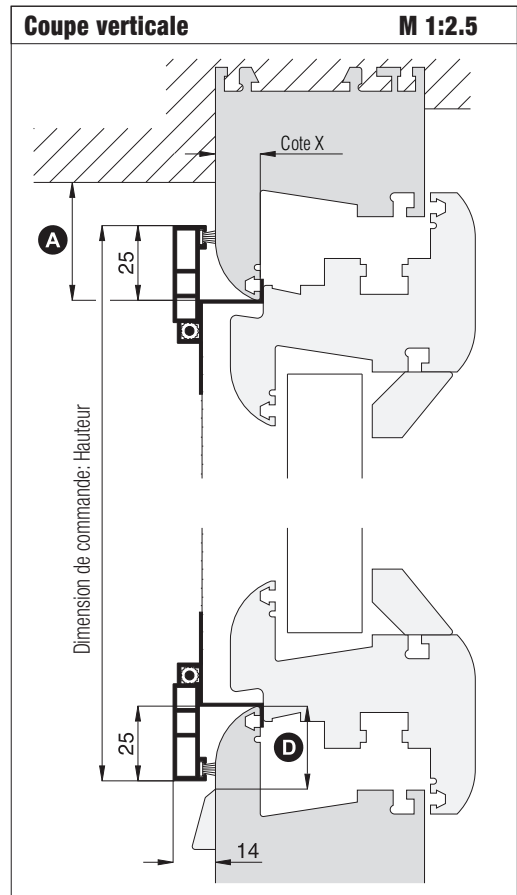
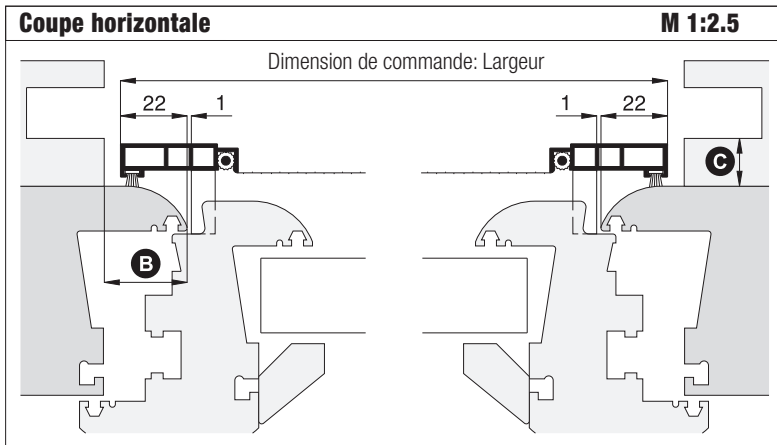
Recommandation
Fenêtres en PVC
avec battue du cadre très inclinée ou fortement arrondie

Variante
SP4/1

Sur demande (veuillez l'indiquer), cette variante peut aussi être fabriquée **sans traverse** jusqu'à une hauteur (largeur) de **1500 mm à 1900 mm** (éléments supplémentaires).

Structure des prix
Cadres fixes Liste des prix 4

Dimensions de commande
Largeur = largeur intérieure du dormant de la fenêtre + 44 mm
Hauteur = hauteur intérieure du dormant de la fenêtre + 50 mm
Cote X = largeur de recouvrement du dormant de la fenêtre



Points nécessitant une attention particulière	alternativement
A Surface d'appui supérieure du dormant min 26 mm (y compris jeu de décalage min 33 mm)	Se renseigner
B Surface d'appui latérale du dormant min 23 mm	Diminuer la dimension de commande Largeur, SP4/10
C Distance entre le coulisseau du store et le dormant min 15 mm	SP5/30
D Augmenter la distance en conséquence d'un store cintré vers l'int.	Utiliser des roulettes de protection du store (auxiliaires de montage)
D Distance min. entre le capuchon de protection contre l'eau et le bord du dormant 25 mm	Enlever le capuchon de protection contre l'eau

