

Porte coulissante

à 1 vantail avec glissière double **fermé latéral**
comme construction de cadre

Recommandation

Portes coulissantes

avec store divisé

Variante

ST3/18

Structure des prix

Portes coulissantes ST3 Liste des prix 3 de la dimension de commande Largeur 2

Dimensions de commande

Largeur = cf. coupe horizontale

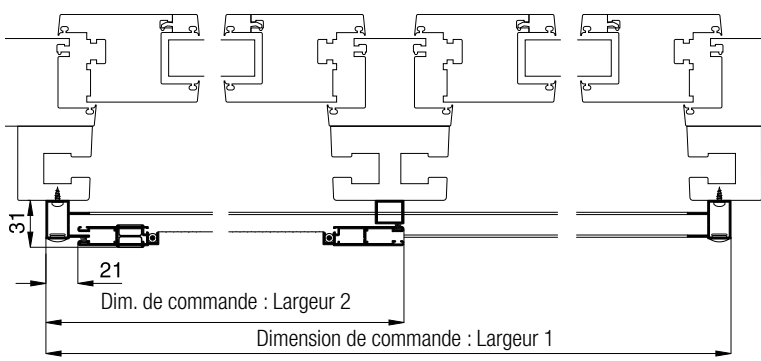
Hauteur = hauteur intérieure de l'embrasure

- 2 mm

Sens d'ouverture = à gauche ← ou → à droite
Vue de l'extérieur ↑

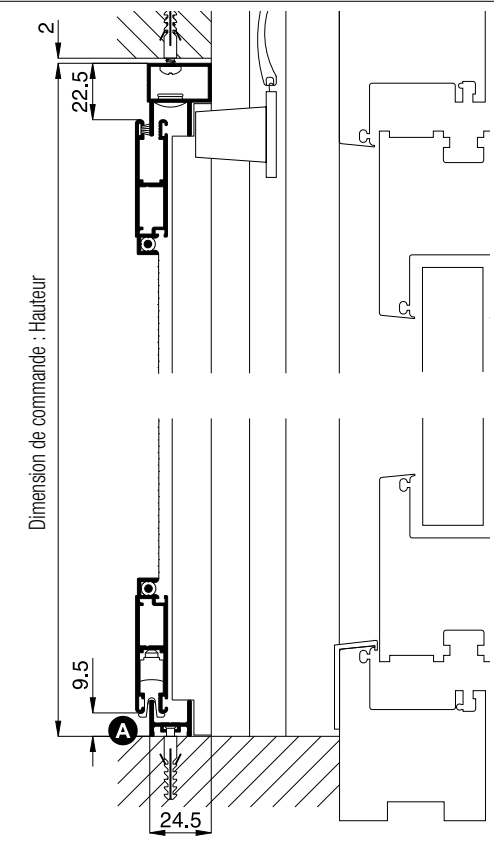
Coupe horizontale

M 1:5



Coupe verticale

M 1:3



Points nécessitant une attention particulière

A

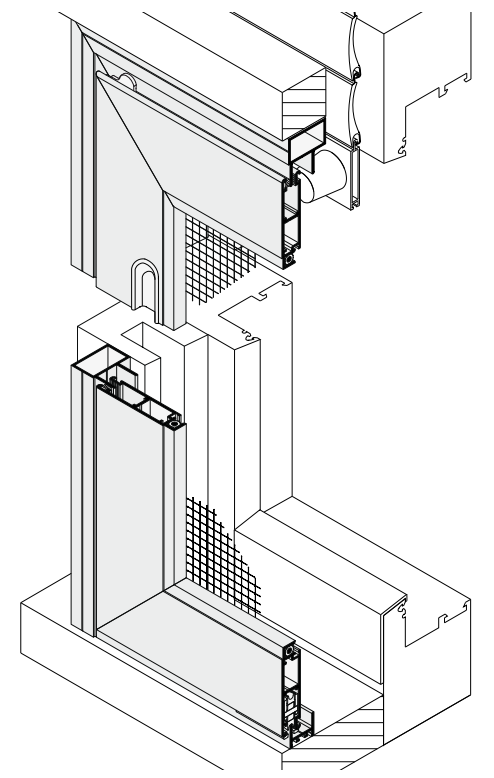
Égouttage de la glissière vers l'avant

alternativement

Voir éléments supplémentaire ST3

Espace nécessaire (en raison de la profondeur d'installation) min 31 mm

Vue 3 D de l'extérieur



Profils utilisés avec joint-brosse standard

M 1:2

