

Porte coulissante

à 2 vantaux avec glissière simple **ouvert latéral**

Recommandation

Portes coulissantes à deux vantaux

Variante

ST3/21

Structure des prix

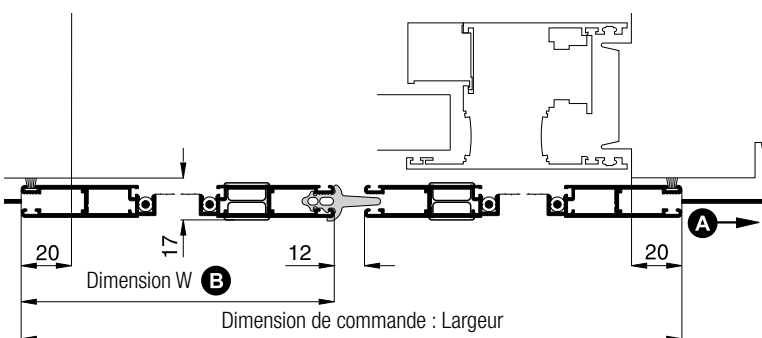
Portes coulissantes ST3 Liste des prix 4

Dimensions de commande

Largeur = largeur intérieure du dormant + 40 mm
Hauteur = cf. coupe verticale

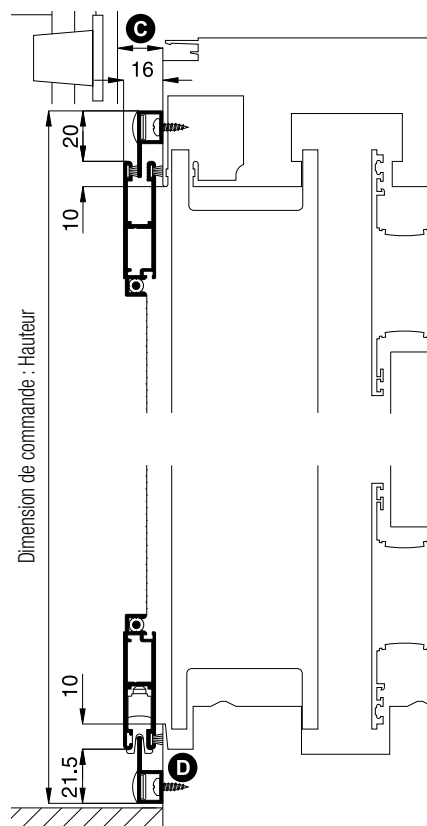
Coupe horizontale

M 1:3



Coupe verticale

M 1:3

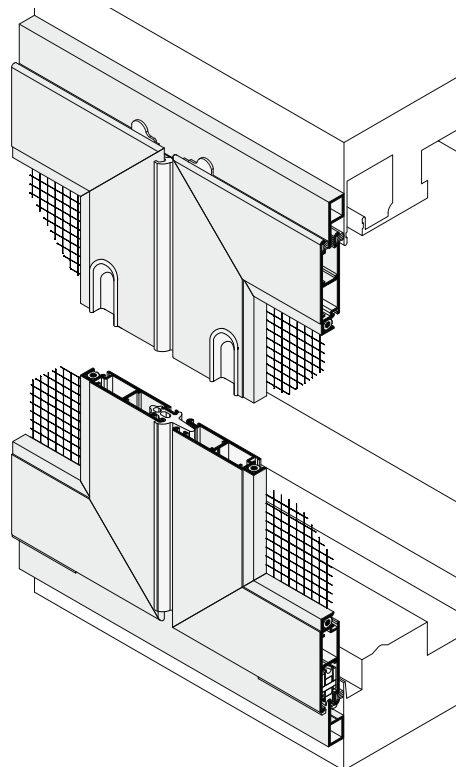


Points nécessitant une attention particulière

alternativement

A	Longueur de la glissière = 2 x dimension de commande Largeur + 20 mm	Indiquer la longueur de la glissière en mm (éléments supplémentaire ST3)
B	En cas de porte asymétrique, indiquer la « Dimension W » pour le vantail gauche (Vue de l'extérieur)	Standard : les deux vantaux ont la même largeur
C	Distance entre le guide de store et le dormant min 18 mm	ST3/23
D	Veillez les ouvertures pour l'écoulement d'eau	Drainage supplémentaire à prévoir sur place
	En cas d'un store cintré vers l'intérieure (en raison de la surlargeur)	Utiliser des roulettes de protection du store (index auxiliaires de montage)

Vue 3 D de l'extérieur



Remarque :

Nous conseillons l'utilisation d'une traverse de renfort séparant le tissu ou d'une poignée-traverse (éléments supplémentaire ST3), car, en raison de la flexion du profil, une connexion inexacte des deux vantaux peut arriver.

Profils utilisés avec joint-brosse standard

M 1:2

