

Porte coulissante

à 2 vantaux avec glissière double **fermé latéral**
comme construction de cadre

Recommandation

Portes coulissantes très large

avec sol inégal

Variante

ST3/56

Structure des prix

Portes coulissantes ST3 1,1 x Liste des prix 5 de la dim. de commande Largeur 2

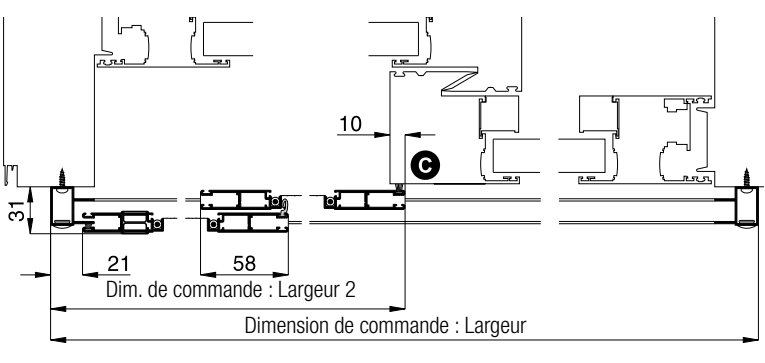
Dimensions de commande

Largeur = cf. coupe horizontale - 2 mm
Hauteur = cf. coupe verticale - 2 mm

Sens d'ouverture = à gauche ← ou → à droite
Vue de l'extérieur ↑

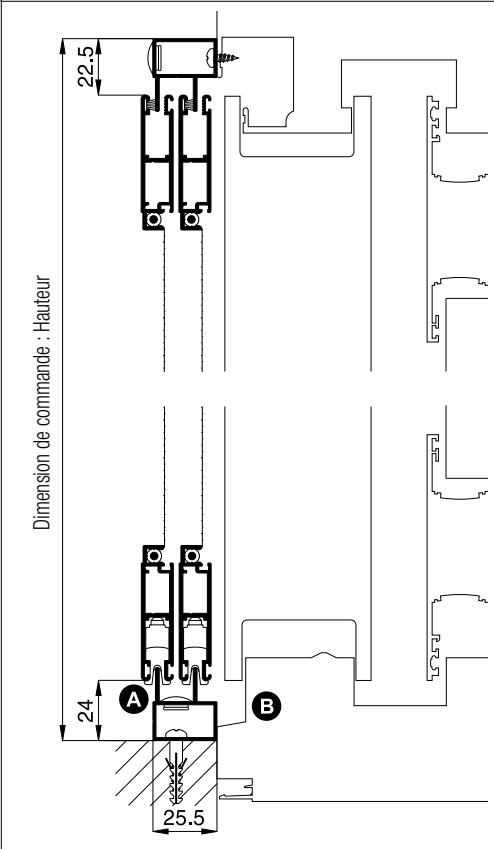
Coupe horizontale

M 1:5



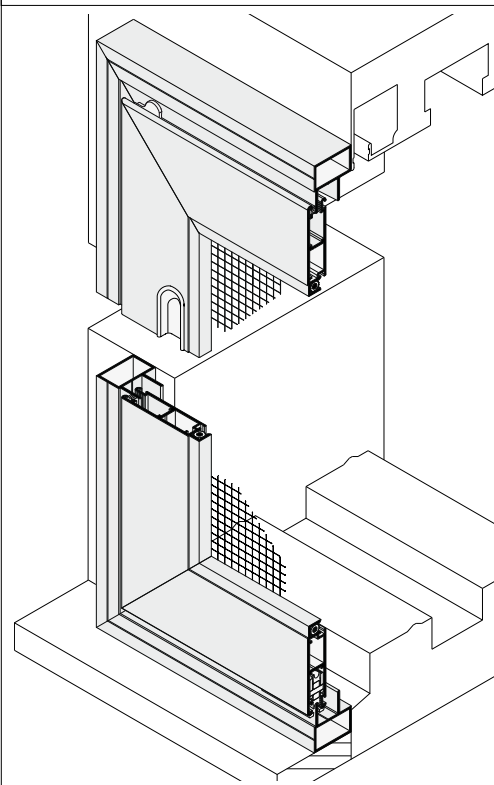
Coupe verticale

M 1:3



Points nécessitant une attention particulière	alternativement
A Égouttage de la glissière vers l'avant	Voir éléments supplémentaire ST3
B Veillez les ouvertures pour l'écoulement d'eau	Drainage supplémentaire à prévoir sur place
C Décalage du vantail par rapport au dormant	Joint-brosse plus long (éléments supplémentaire ST3) Longueur de la brosse = Décalage + 7 mm
Espace nécessaire (en raison de la profondeur d'installation) min 31 mm	

Vue 3 D de l'extérieur



Profils utilisés avec joint-brosse standard

M 1:2

