

Porte coulissante

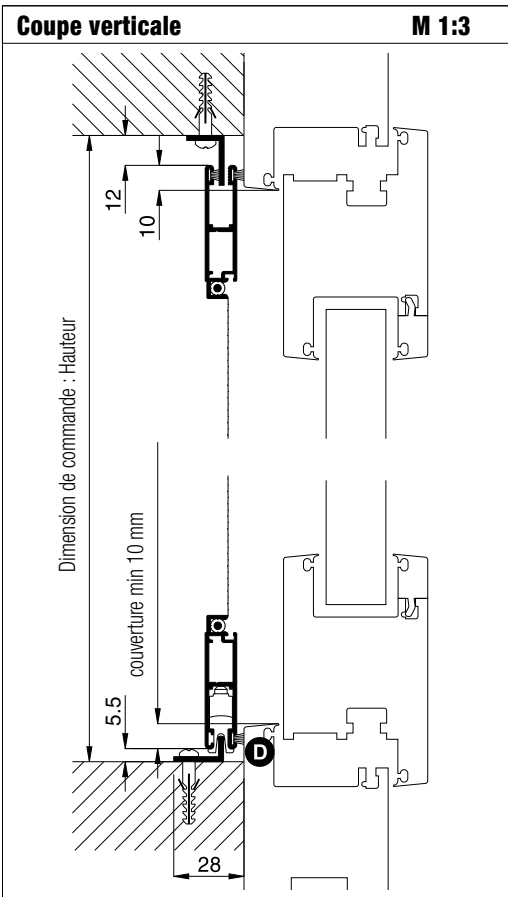
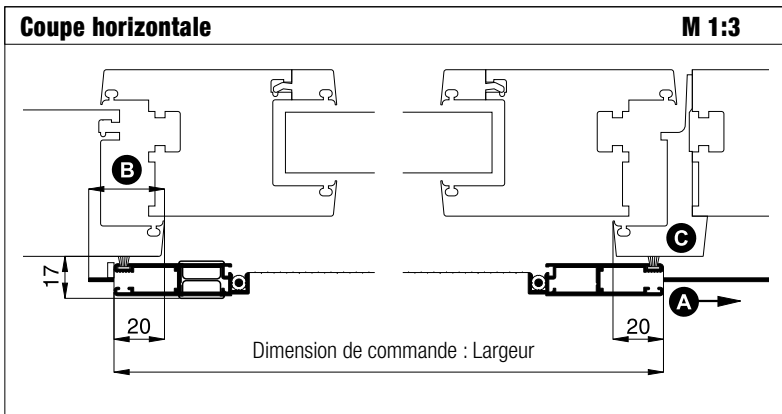
à 1 vantail avec glissière simple ouvert latéral

Recommandation
Portes avec recouvrement et portes coulissantes

Variante
ST3/7

Structure des prix
Portes coulissantes ST3 Liste des prix 1

Dimensions de commande
Largeur = largeur intérieure du dormant + 40 mm
Hauteur = cf. coupe verticale
Sens d'ouverture = à gauche ← ou → à droite
Vue de l'extérieur ↑



Points nécessitant une attention particulière	alternativement
A Longueur de la glissière = 2 x dimension de commande Largeur + 20 mm	Indiquer la longueur de la glissière en mm (éléments supplémentaire ST3)
B Espace nécessaire sur le côté du dormant min 30 mm	Diminuer la dimension de commande Largeur. Réduire la surmesure de la glissière
C Décalage du recouvrement (décalage du montant) par rapport au dormant	Joint-brosse plus long Longueur de la brosse = Décalage + 7 mm
D Décalage du recouvrement (décalage du montant) par rapport au dormant	Drainage supplémentaire à prévoir sur place
Espace nécessaire (en raison de la profondeur d'installation) min 28 mm	

