

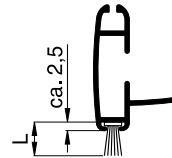
Zusatzausstattungen RF4

Farb- und Gewebeauswahl, siehe Register **Farben** . **Sonderformen** . **Profile** und Register **Gewebe**

1. Bürstendichtungen

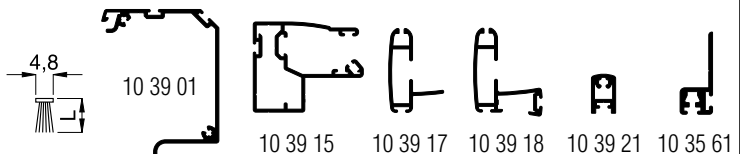
Um Unebenheiten oder Versätze bei der Rollmontage auszugleichen, bietet das G&H-System verschiedene Bürstenlängen an.

Die angegebene **Bürstenlänge (L)** beschreibt die Gesamthöhe der Bürste inkl. Bürstenfuß in mm. Durch das Einschieben der Bürste in den Bürstenkanal ist die sichtbare Bürstenhöhe um ca. 2,5 mm geringer.



PP-Bürstendichtung mit schmalen Fuß

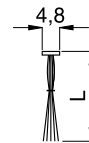
Verfügbare Längen: 3 mm, 4 mm, 5 mm, 6 mm, 7 mm, 8 mm, 9 mm, 12 mm, 15 mm, 20 mm, 25 mm



PP-Bürstendichtung mit Steppfaden

Für den schmalen Fuß (4,8 mm) stehen Bürstendichtungen mit einem zusätzlichen Steppfaden in den Längen 15 mm, 20 mm, 25 mm und 30 mm zur Verfügung.

Diese haben den Vorteil, dass die Bürstendichtung nicht „auseinanderfällt“ und dadurch unansehnlich wird.



2. Montagebohrungen

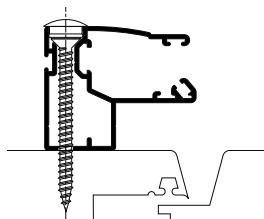
Bei der Variante RF4/7 wird das Rollo auf den Futterkasten geschraubt.

Auf Wunsch sind bei der seitlichen Führungsschiene 10 39 15 Montagebohrungen von vorne möglich.

Montagebohrung von vorne

10 39 15

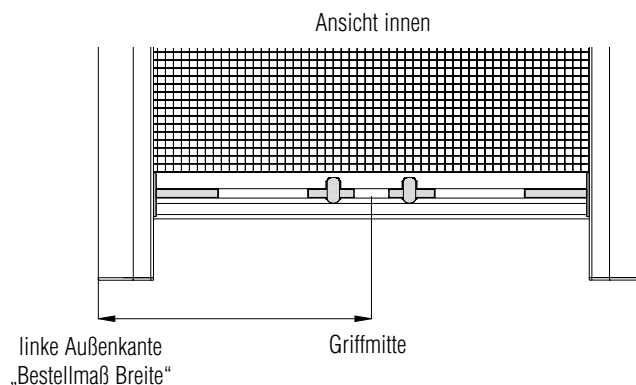
SK 4,2 x 50 mm (15 04 42.50.TX)
Abdeckkappe (14 23 91)



Es muss vom Monteur geprüft werden, ob sich das Montagematerial für den jeweiligen Einbaufall eignet.

3. variable Rollo-Einhandbedienung

Auf Wunsch kann die Lage der Rollo-Einhandbedienung verändert werden. Dabei wird von der linken Außenkante „Bestellmaß Breite“ (Ansicht innen) bis zur Griffmitte gemessen.



Zusatzausstattungen RF4

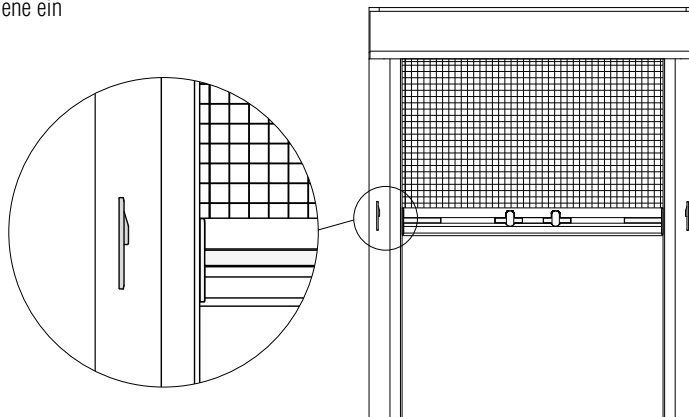
4. zusätzlicher Rastpunkt

Über ein zweites Verschlussgegenstück kann in der Führungsschiene ein zusätzlicher Rastpunkt gesetzt werden.

Damit kann eine zusätzliche Bedienhöhe der Gewebeschiene geschaffen werden, um zu verhindern, dass diese beim Öffnen von hohen Rollos versehentlich nach oben gleitet.

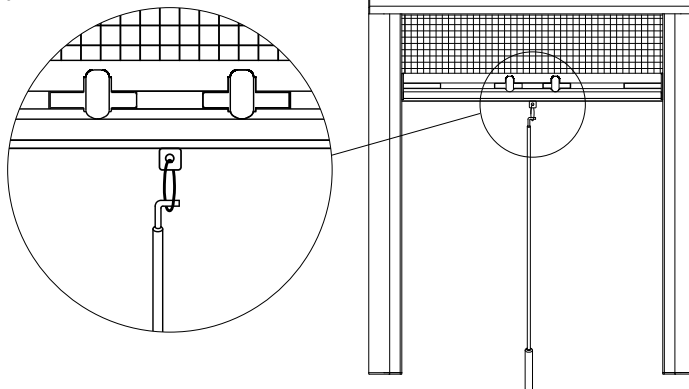
Dieser Rastpunkt kann an jeder beliebigen Stelle der Führungsschiene eingestellt werden.

Im Winter, wenn das Rollo nicht mehr benötigt wird, kann der zusätzliche Rastpunkt mit der Gewebeschiene einfach überfahren werden, damit das Gewebe vollständig im Kasten aufgewickelt wird.



5. Bedienstab, Ziehseil

Für eine einfache Bedienung bei hohen Rollos kann die Gewebeschiene mit einem Bedienstab über eine Einhängeschlaufe herabgezogen werden.



Als einfache Alternative zum Bedienstab kann die Gewebeschiene zusätzlich mit einer Ziehseil ausgestattet werden.

Achtung: Bei einer Abdichtung der Gewebeschiene nach unten ist ein seitliches Verschieben der Ziehseil nicht möglich.

6. Rollofliehkraftbremse

Beim Einsatz von Transpatec und Transpatec-Feinmaschgewebe ist im Standard eine Rollofliehkraftbremse integriert. Damit ist gewährleistet, dass die Gewebeschiene nach dem Entriegeln gleichmäßig nach oben läuft.

Beim Einsatz von Fiberglasgewebe kann die Rollofliehkraftbremse auf Wunsch ebenfalls eingesetzt werden.

Mindestbestellmaß Breite: 480 mm
(ohne Bremse 430 mm)

7. Montagehilfsmittel

Für die Montage der Rollos stehen Ihnen verschiedene Hilfsmittel zur Verfügung.

Diese können Sie dem **Register Montagehilfsmittel** entnehmen.