

# Pendelfenster

mit Montagerahmen **unten geschlossen**

## Empfehlung

**flächenbündige und  
flächenversetzte Fenster**

mit sehr schrägem oder stark abgerundetem Blendrahmenüberschlag

## Variante

**DF5/23**

## Preisgestaltung

Pendelfenster Preisliste 4

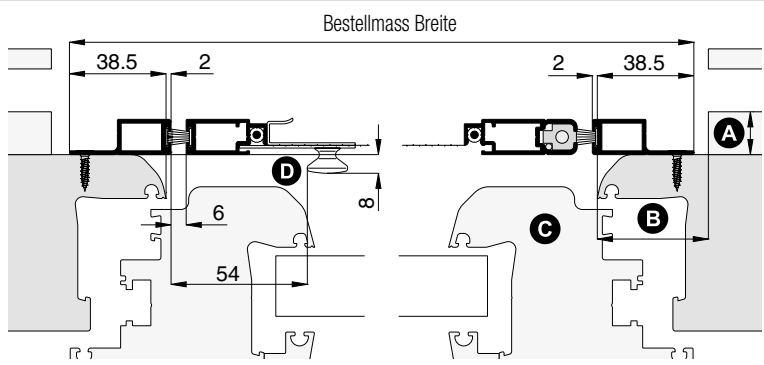
## Bestellmasse

Breite = lichte Breite Fensterblendrahmen + 77 mm  
 Höhe = lichte Höhe Fensterblendrahmen + 58 mm

Öffnungsrichtung =  Ansicht aussen oder

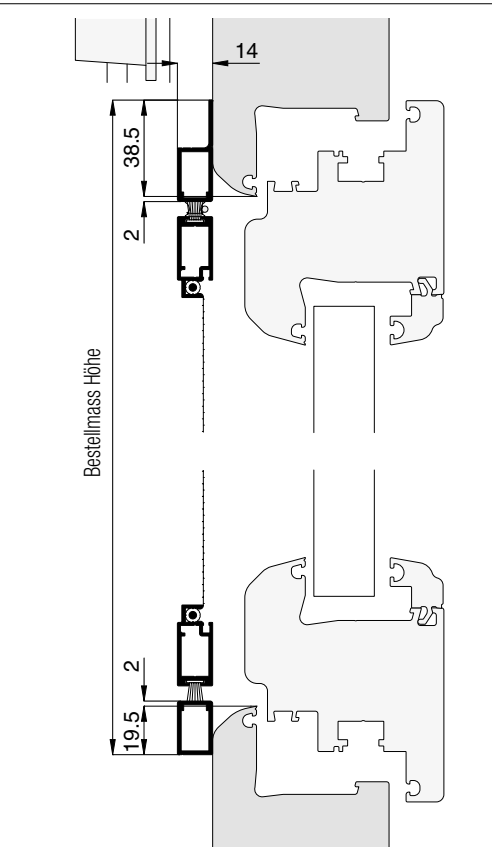
## Horizontalschnitt

M 1:3



## Vertikalschnitt

M 1:3



## Worauf Sie unbedingt achten sollten

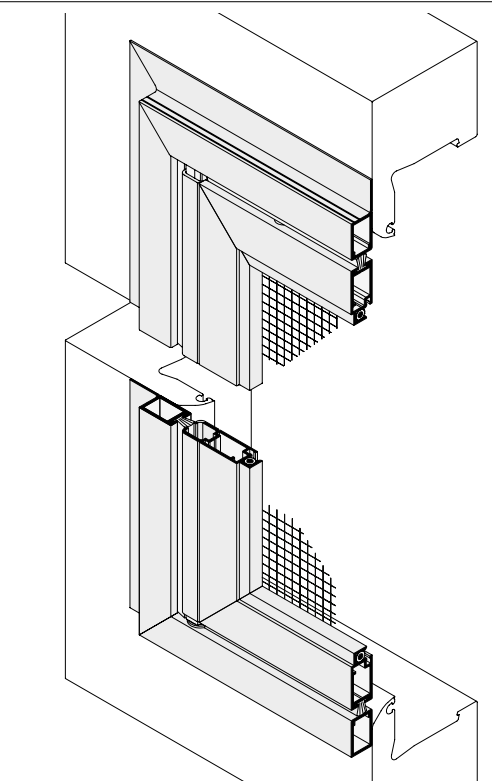
## alternativ

bei **Windbelastung** Drehstabfeder mit erhöhter Schliesskraft verwenden (Zusatzausstattungen DF5, Erhöhung der Schliesskraft)

auf Beschwerungsstab in der Rolladenendleiste achten (Register Montagehilfsmittel DF5, Magnetabstandhalter)

<b>A</b> Abstand der Rolladenführung zum Blendrahmen mind. 15 mm	nachfragen
<b>B</b> Montagerahmenauflagefläche seitlich mind. 39 mm	Bestellmass Breite verringern
<b>C</b> bei verdeckten Beschlägen am Fensterflügel (oder bautiefen Fensterflügeln) darauf achten, dass das Pendelfenster durchpendeln kann	Winkelanbau (Zusatzausstattungen DF5)
<b>D</b> darauf achten, dass der Knopf nicht am Fensterflügel anstösst	Griff GI 25 verwenden (Zusatzausstattungen DF5)

## 3-D Ansicht von aussen



## verwendete Profile

M 1:3

