

# Drehrahmen für Türen

mit Montagerahmen **unten offen**

<b>Empfehlung</b>
<b>Türen</b>
mit Mauerleibungsmontage

**Variante**  
**DT3/10**

Auf Wunsch Drehrahmen mit **Türschliesser**  
(Zusatzausstattungen DT3).

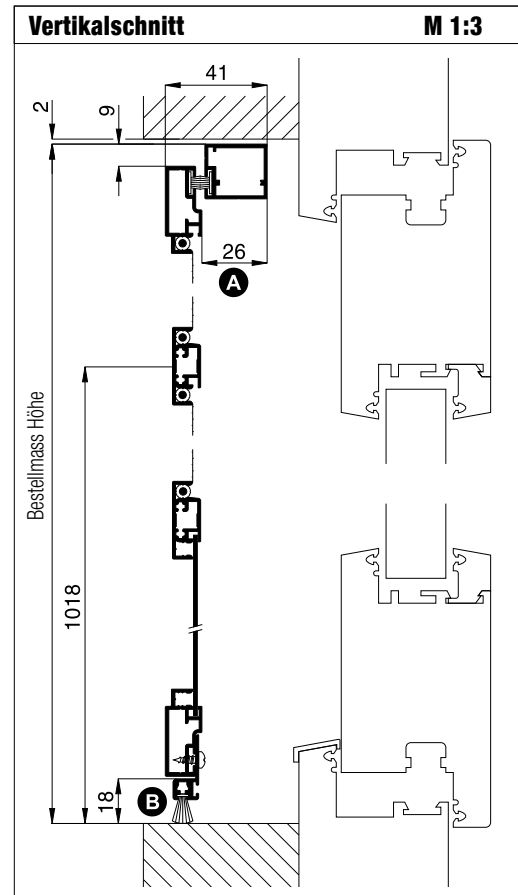
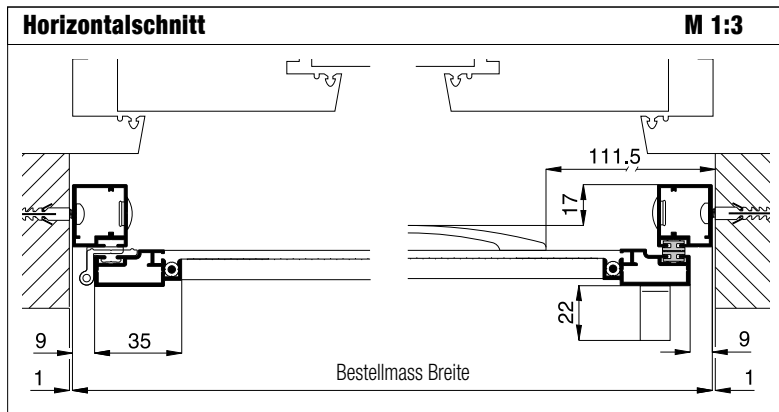
**Preisgestaltung**

Drehrahmen für Türen Preisliste 6

**Bestellmasse**

Breite = lichte Breite Mauerleibung - 2 mm  
Höhe = lichte Höhe Mauerleibung - 2 mm

Öffnungsrichtung = links oder rechts  
Ansicht aussen



Worauf Sie unbedingt achten sollten	alternativ
<b>A</b> bei Montage vor dem Rollladen auf Rollladenstopper achten	
<b>B</b> ansteigender Boden oder Fussmatte	DT3/8 oder längere Bürstendichtung (Zusatzausstatt. DT3)
Platzbedarf (durch Einbautiefe) mind. 63 mm (hier Standardgriff aussen GA 22)	Griff aussen GA 20 verwenden, Platzbedarf mind. 41 mm

