

# Drehrahmen für Türen

doppelflügelige Anlage mit Montagerahmen **unten geschlossen**

**Empfehlung**

**doppelflügelige Türen**

**Variante**

**DT3/13**

Auf Wunsch Drehrahmen mit **Türschliesser**  
(Zusatzausstattungen DT3).

**Preisgestaltung**

Drehrahmen für Türen 2 x Preisliste 5 von halber Breite

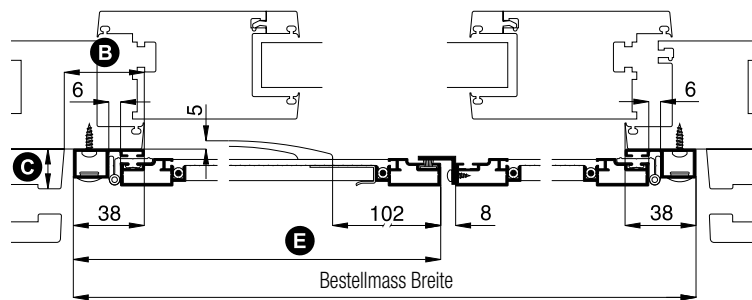
**Bestellmasse**

Breite = lichte Breite Türblendrahmen + 76 mm  
Höhe = lichte Höhe Türblendrahmen + 76 mm

Öffnungsrichtung = links oder rechts  
Ansicht aussen

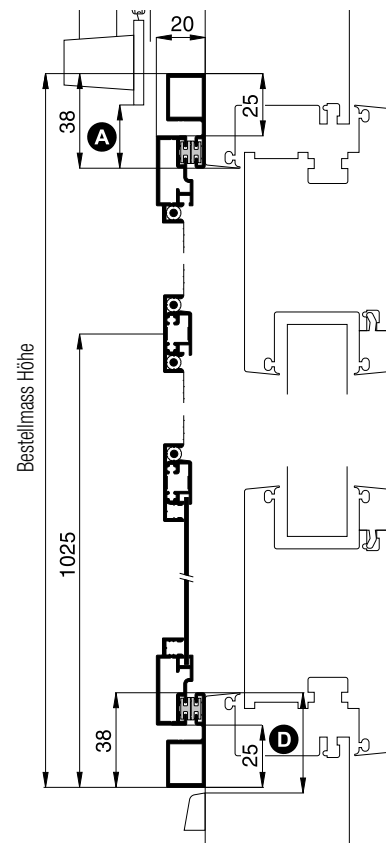
**Horizontalschnitt**

**M 1:4**



**Vertikalschnitt**

**M 1:3**

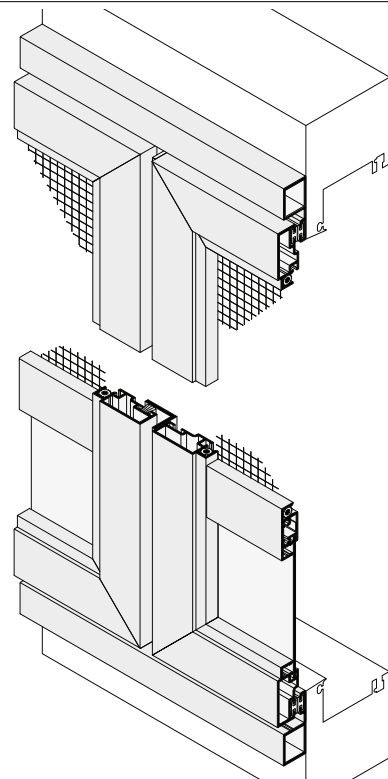


**Worauf Sie unbedingt achten sollten**

**alternativ**

- |          |   |   |
|----------|---|---|
| <b>A</b> | Durchgang bei hochgezogenem Rollladen mind. 15 mm                   | Bestellmasse Höhe verringern                            |
| <b>B</b> | Montagerahmenauflagefläche am seitlichen Blendrahmen mind. 38 mm    | Bestellmasse Breite verringern                          |
| <b>C</b> | Abstand der Rolladenführung zum Blendrahmen mind. 21 mm             | DT3/16  |
| <b>D</b> | Abstand der Wasserabdeckkappe vom Rand des Blendrahmens mind. 19 mm | Bestellmasse Höhe verringern                            |
| <b>E</b> | bei unsymmetrischer Tür «Mass W» für Gehflügel angeben              | Standard: Geh- und Standflügel haben die gleiche Breite |

**3-D Ansicht von aussen**



**verwendete Profile**

**M 1:3**

