

Drehrahmen für Türen

doppelflügelige Anlage mit Montagerahmen **unten geschlossen**

Empfehlung
doppelflügelige Türen
 mit Mauerleibungsmontage

Variante
DT3/16

Auf Wunsch Drehrahmen mit **Türschliesser**
 (Zusatzausstattungen DT3).

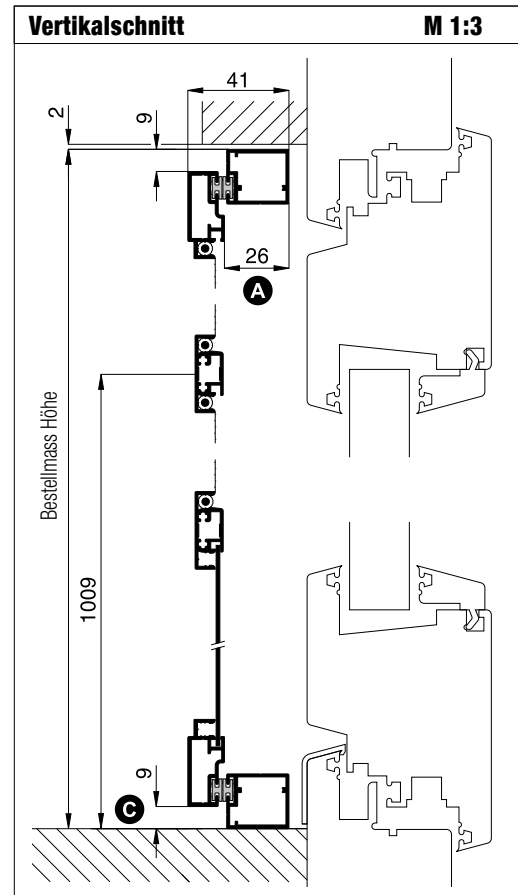
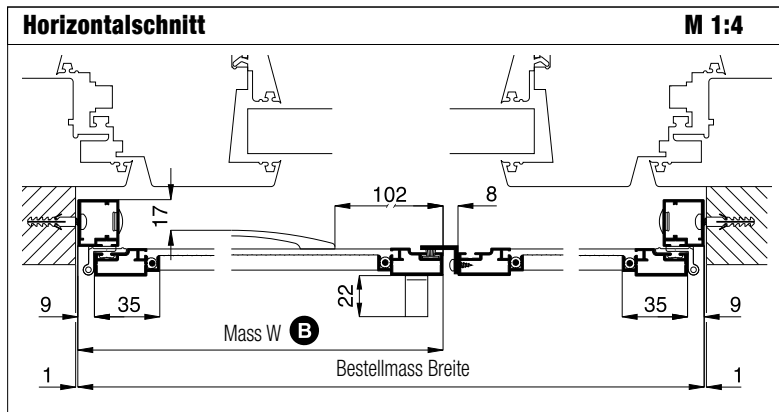
Preisgestaltung

Drehrahmen für Türen 2 x Preisliste 5 von halber Breite

Bestellmasse

Breite = lichte Breite Mauerleibung - 2 mm
 Höhe = lichte Höhe Mauerleibung - 2 mm

Öffnungsrichtung = links oder rechts
 Ansicht aussen ↑



Worauf Sie unbedingt achten sollten	alternativ
A bei Montage vor dem Rollladen auf Rollladenstopper achten	
B bei unsymmetrischer Tür «Mass W» für Gehflügel angeben	Standard: Geh- und Standflügel haben die gleiche Breite
C auf Höhe der Fussmatte (falls vorhanden) achten	Montagerahmen unterbauen
Platzbedarf (durch Einbautiefe) mind. 63 mm (hier Standardgriff aussen GA 22)	Griff aussen GA 20 verwenden, Platzbedarf mind. 41 mm

