

Drehrahmen für Türen

mit Montagerahmen **unten geschlossen**

Empfehlung

flächenversetzte Türen

mit eng anliegendem Rollladenpanzer und Rollladenführungsschiene

Variante

DT3/5

Auf Wunsch Drehrahmen mit **Türschliesser** (Zusatzausstattungen DT3).

Preisgestaltung

Drehrahmen für Türen Preisliste 5

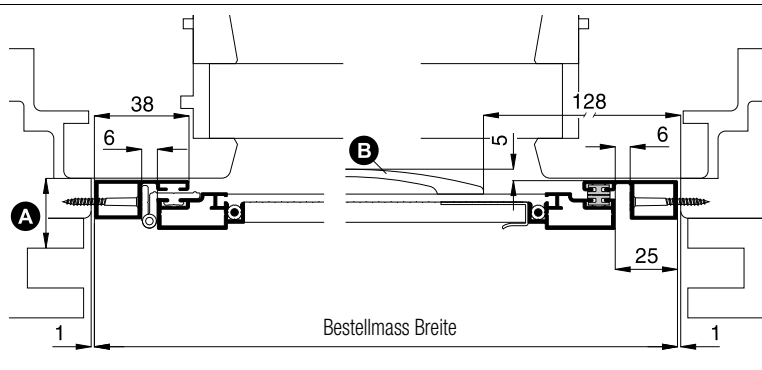
Bestellmasse

Breite = lichte Breite Türblendrahmen - 2 mm
 Höhe = lichte Höhe Türblendrahmen/Regensch.-auflage - 2 mm

Öffnungsrichtung = oder Ansicht aussen

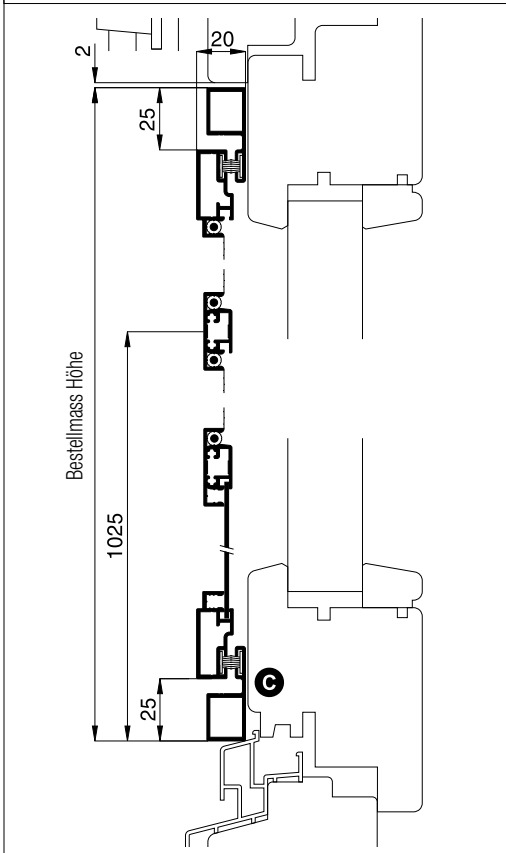
Horizontalschnitt

M 1:3



Vertikalschnitt

M 1:3

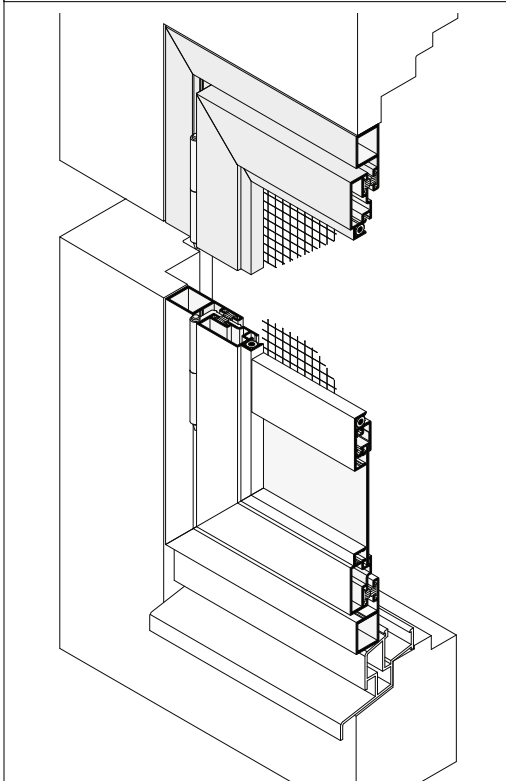


Worauf Sie unbedingt achten sollten

alternativ

A	Abstand der Rollladenführung zum Türflügel mind. 21 mm	DT3/8, DT4/5
B	darauf achten, dass der Bügelgriff nicht am Türflügel anstößt	Bügelgriff versetzen (Mass angeben), beidseitige Griffsprosse verwenden
C	zusätzliche Trittschwelle von 38 mm Höhe (Profilmass 10 35 21)	DT3/6
auf herunterhängenden Rollladenpanzer achten		

3-D Ansicht von aussen



verwendete Profile mit Standardbürstendichtung

M 1:2

