

Drehrahmen für Türen

mit Montagerahmen **unten offen**

Empfehlung
flächenversetzte Türen
 mit eng anliegendem Rollladenpanzer und Rollladenführungsschiene

Variante
DT3/6

Auf Wunsch Drehrahmen mit **Türschliesser**
 (Zusatzausstattungen DT3).

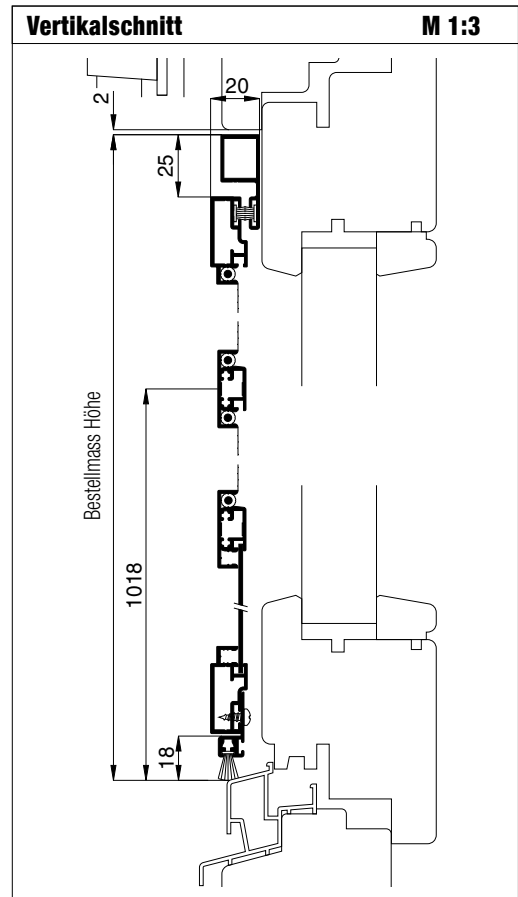
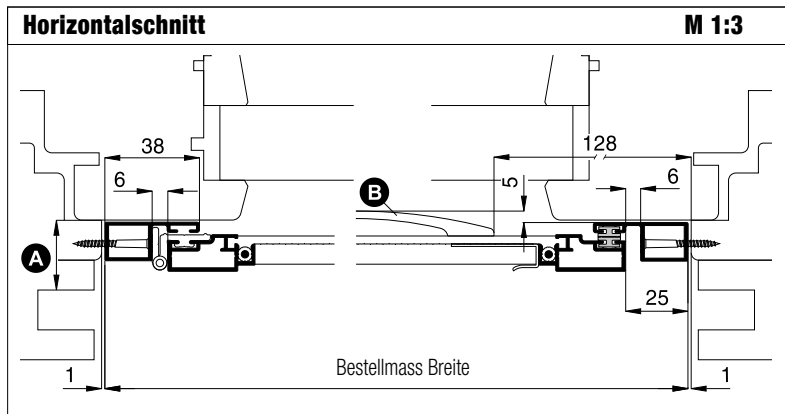
Preisgestaltung

Drehrahmen für Türen Preisliste 6

Bestellmasse

Breite = lichte Breite Türblendrahmen - 2 mm
 Höhe = lichte Höhe Türblendrahmen/Regensch.-auflage - 2 mm

Öffnungsrichtung = links oder rechts
 Ansicht aussen



Worauf Sie unbedingt achten sollten	alternativ
A Abstand der Rollladenführung zum Türflügel mind. 21 mm	DT3/10, DT4/6
B darauf achten, dass der Bügelgriff nicht am Türflügel anstösst	Bügelgriff versetzen (Mass angeben), beidseitige Griffsprosse verwenden
auf herunterhängenden Rollladenpanzer achten	

