

Drehrahmen für Türen

mit Montagerahmen **unten geschlossen**, nach **innen öffnend**

Empfehlung

Türen

mit herunterhängendem
Rollladenpanzer

Variante

DT3/9

Preisgestaltung

Drehrahmen für Türen Preisliste 5

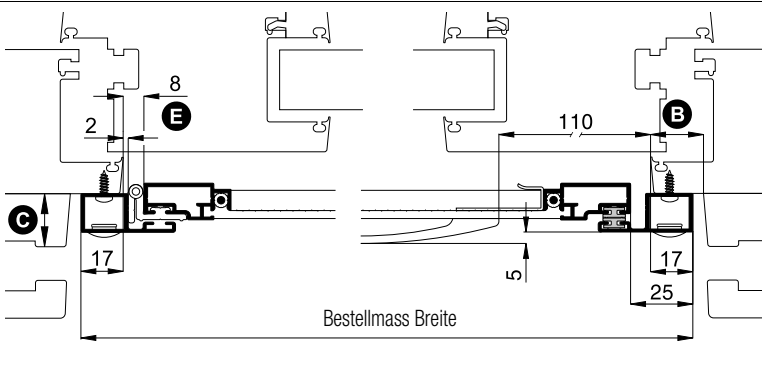
Bestellmasse

Breite = lichte Breite Türblendrahmen + 34 mm
Höhe = lichte Höhe Türblendrahmen + 38 mm

Öffnungsrichtung = Ansicht innen
oder

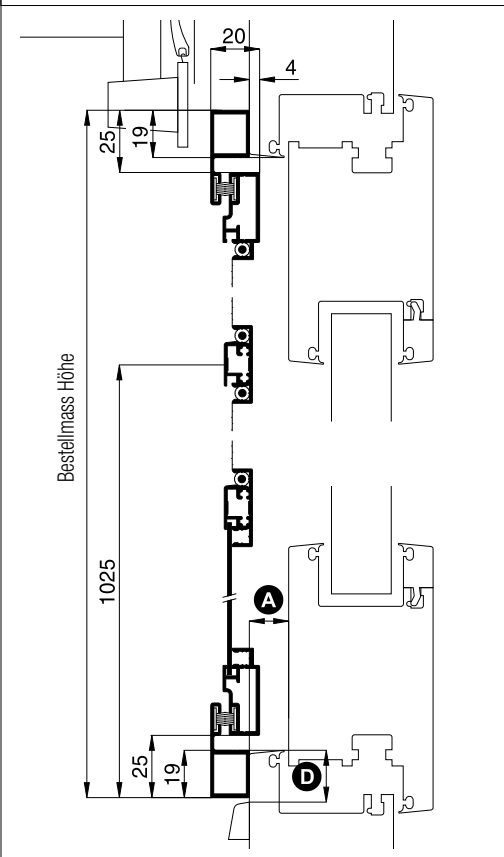
Horizontalschnitt

M 1:3



Vertikalschnitt

M 1:3



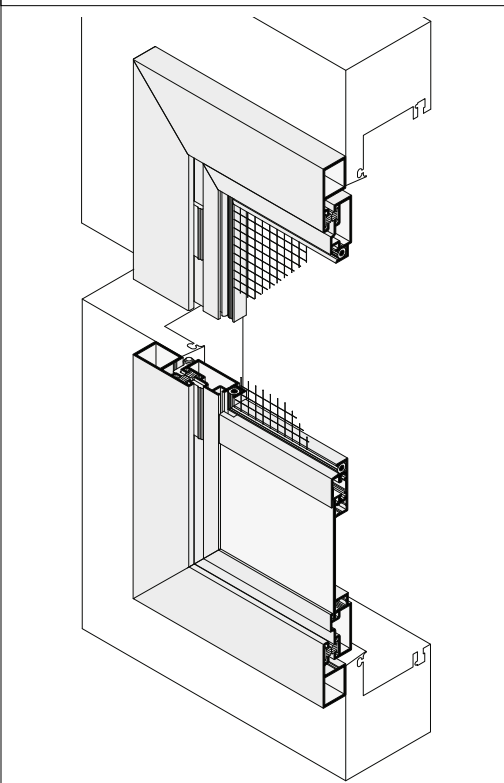
Worauf Sie unbedingt achten sollten

alternativ

- | | |
|--|---|
| A Flächenversatz von Flügelaussenkante zu Blendrahmenaussenkante mind. 5 mm | bei der Montage Distanzprofil 10 35 70 unterlegen (Register Montagehilfsmittel) |
| B Montagerahmenauflagefläche am seitlichen Blendrahmen mind. 17 mm | Bestellmass Breite verringern |
| C Abstand der Rolladenführung zum Blendrahmen mind. 22 mm | beidseitige Griffspresse verwenden |
| D Abstand der Wasserabdeckkappe vom Rand des Blendrahmens mind. 19 mm | Bestellmass Höhe verringern |
| E auf der Bandseite mind. 8 mm Distanz für 90° Öffnungswinkel | |

die Balkon-/Terrassentür lässt sich nicht von aussen schliessen

3-D Ansicht von aussen



verwendete Profile

M 1:2

