

# Pendeltür

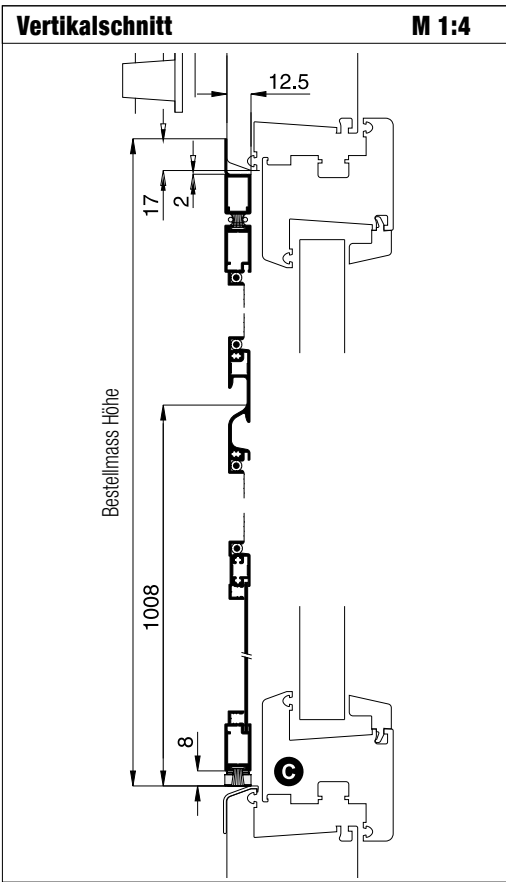
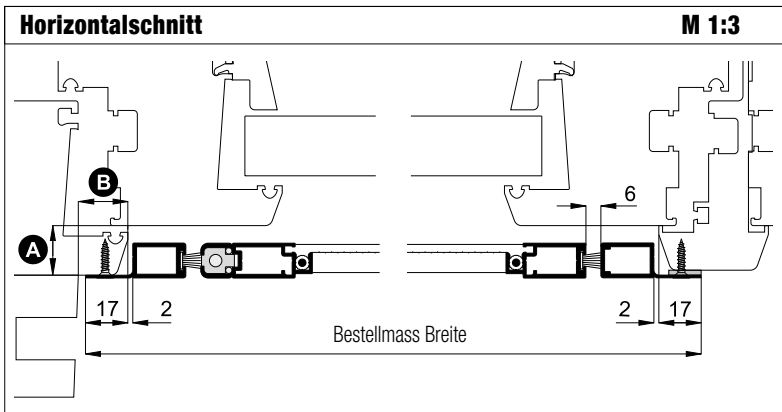
mit Montagerahmen **unten offen** und **seitlicher Rahmentrennung** für Stulpanschluss

**Empfehlung**  
**doppelflügelige Kunststofftüren**  
 mit Stulp und eng anliegendem Rollladenpanzer

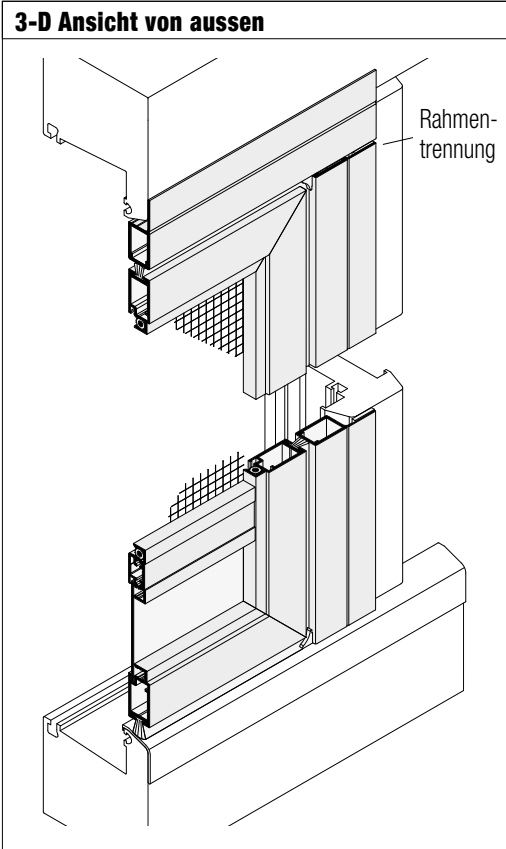
**Variante**  
**DT5/10**

**Preisgestaltung**  
 Pendeltüren Preisliste 2

**Bestellmasse**  
 Breite = lichte Breite Türblendrahmen/Stulpleiste + 34 mm  
 Höhe = lichte Höhe Türblendrahmen/Trittschienenauflage + 17 mm  
 Öffnungsrichtung = oder Ansicht aussen



Worauf Sie unbedingt achten sollten	alternativ
bei <b>Windbelastung</b> Drehstabfedern mit erhöhter Schliesskraft verwenden (Zusatzausstattungen DT5, Erhöhung der Schliesskraft)	
auf Beschwerungsstab in der Rollladenendleiste achten (Register Montagehilfsmittel, Magnetabstandhalter)	
<b>A</b> Abstand der Blendrahmenseitenkante zum Türflügel mind. 13 mm	mit Dichtungsband Abstand vergrössern (Reg. Montagehilfsmittel)
<b>B</b> Montagerahmenseitenauflagefläche seitlich mind. 19 mm	Bestellmass Breite verringern
<b>C</b> auf Wetterschenkel und Steg bei Trittschiene achten	nachfragen
die vorhandene Tür ist «windschief» eingebaut	Verstärkung der Magnetkraft (Zusatzausstattungen DT5)



**Bemerkung:** Der Montagerahmen ist am Stulp unterbrochen.

