


Pendeltür

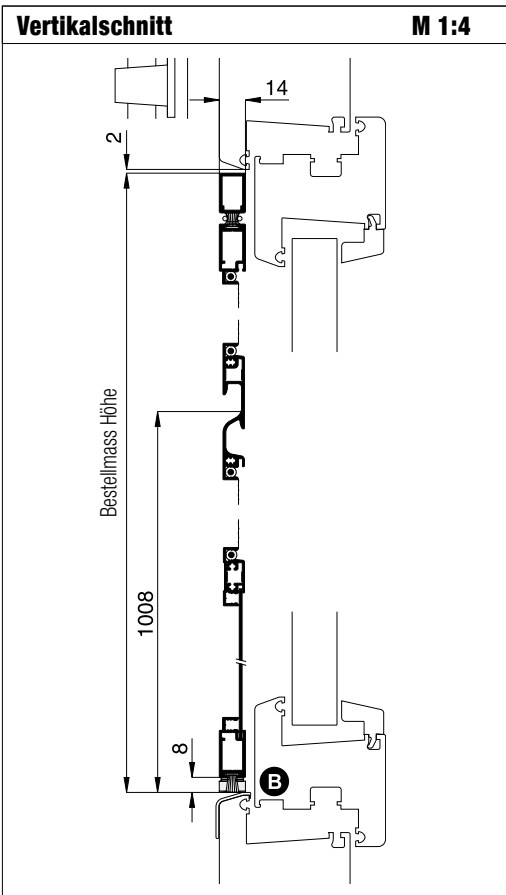
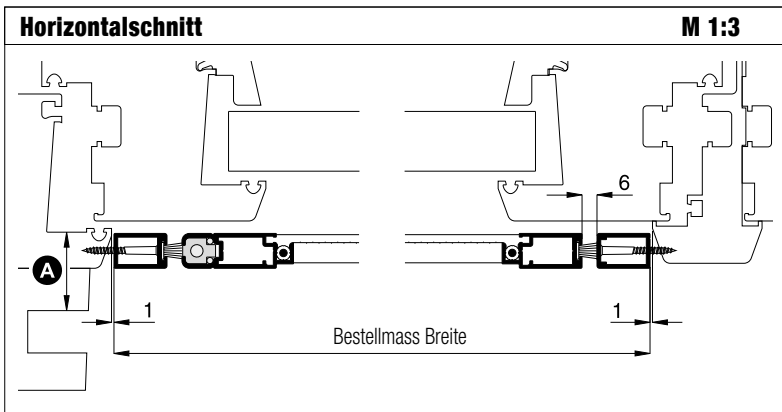
mit Montagerahmen **unten offen** und **seitlicher Rahmentrennung** für Stulpanschluss

Empfehlung
doppelflügelige Kunststofftüren
 mit Stulp und seitlich eng anliegender Rolladenführungsschiene

Variante
DT5/12

Preisgestaltung
 Pendeltüren Preisliste 1

Bestellmasse
 Breite = lichte Breite Türblendrahmen/Stulpleiste - 2 mm
 Höhe = lichte Höhe Türblendrahmen/Trittschienenauflage - 2 mm
 Öffnungsrichtung = 



Worauf Sie unbedingt achten sollten	alternativ
bei Windbelastung Drehstabfedern mit erhöhter Schliesskraft verwenden (Zusatzausstattungen DT5, Erhöhung der Schliesskraft)	
auf Beschwerungsstab in der Rolladenendleiste achten (Register Montagehilfsmittel, Magnetabstandhalter)	
A Abstand der Rolladenführung zum Türflügel mind. 15 mm	nachfragen
B auf Wetterschenkel und Steg bei Trittschiene achten	DT5/13
die vorhandene Tür ist «windschief» eingebaut	Verstärkung der Magnetkraft (Zusatzausstattungen DT5)

Bemerkung: Der Montagerahmen ist am Stulp unterbrochen. Oberer Montagerahmen durchgehend (siehe 3D-Ansicht DT5/10).

