

Pendeltür

mit Montagerahmen **unten offen** und **seitlicher Rahmentrennung** für Stulpanschluss

Empfehlung

**doppelflügelige
Holztüren**

mit Stulp und seitlich eng anliegender Rolladenführungsschiene

Variante


DT5/13

Preisgestaltung

Pendeltüren Preisliste 2

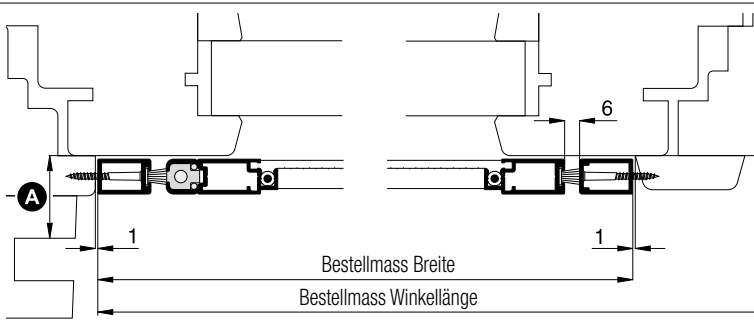
Bestellmasse

Breite = lichte Breite Türblendrahmen/Stulpleiste – 2 mm
 Höhe = lichte Höhe Türblendrahmen/Winkelauflage – 2 mm
 Winkellänge = lichte Breite Türblendrahmen – 2 mm

Öffnungsrichtung = 

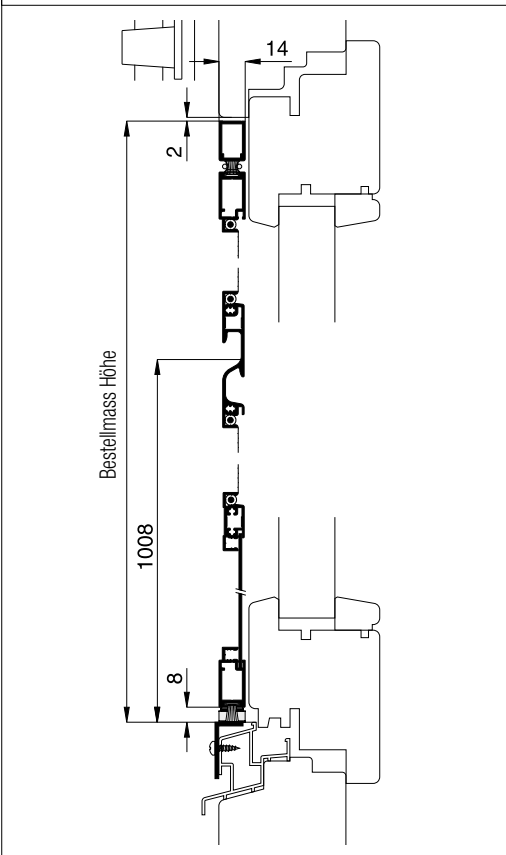
Horizontalschnitt

M 1:3



Vertikalschnitt

M 1:4



Worauf Sie unbedingt achten sollten

alternativ

bei **Windbelastung** Drehstabfedern mit erhöhter Schliesskraft verwenden (Zusatzausstattungen DT5, Erhöhung der Schliesskraft)

auf Beschwerungsstab in der Rolladenendleiste achten (Register Montagehilfsmittel, Magnetabstandhalter)

A Abstand der Rolladenführung zum Türflügel mind. 15 mm

nachfragen

die vorhandene Tür ist «windschief» eingebaut

Verstärkung der Magnetkraft (Zusatzausstattungen DT5)

Bemerkung: Der Montagerahmen ist am Stulp unterbrochen. Oberer Montagerahmen durchgehend (siehe 3D-Ansicht DT5/14).

verwendete Profile mit Standardbürstendichtung

M 1:3

