

Pendeltür

mit Montagerahmen **unten offen** und **seitlicher Rahmentrennung** für Stulpanschluss

Empfehlung

**doppelflügelige
Holztüren**

mit Stulp und eng anliegendem
Rollladenpanzer

Variante

DT5/18

Preisgestaltung

Pendeltüren Preisliste 2

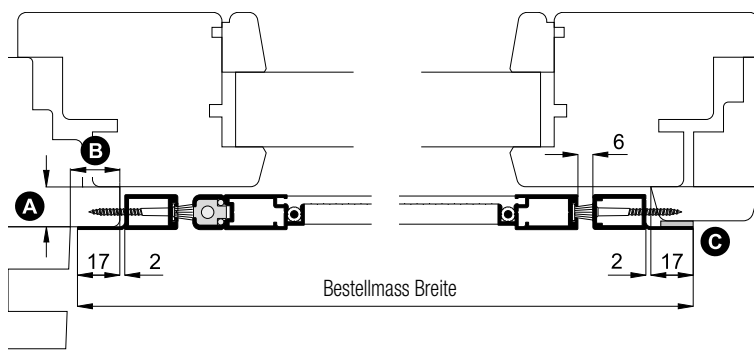
Bestellmasse

Breite = lichte Breite Türblendrahmen/Stulpleiste + 34 mm
 Höhe = lichte Höhe Türblendrahmen/Regensch.-oberkante + 36 mm

Öffnungsrichtung = oder Ansicht aussen ↑

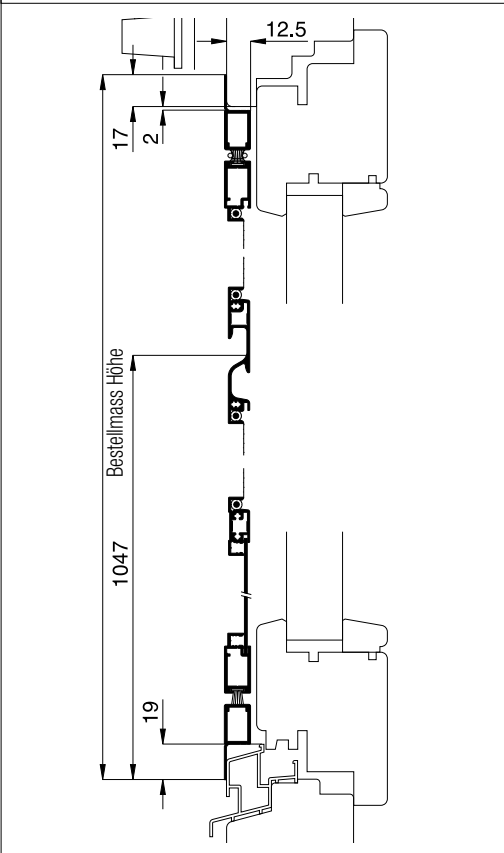
Horizontalschnitt

M 1:3



Vertikalschnitt

M 1:4



Worauf Sie unbedingt achten sollten

alternativ

bei **Windbelastung** Drehstabfedern mit erhöhter Schliesskraft verwenden
 (Zusatzausstattungen DT5, Erhöhung der Schliesskraft)

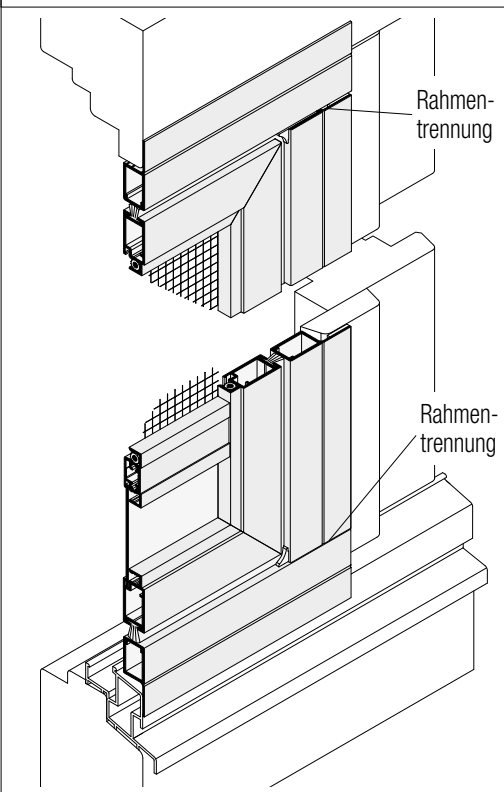
auf Beschwerungsstab in der Rollladenendleiste achten
 (Register Montagehilfsmittel, Magnetabstandhalter)

- | | |
|--|---|
| A Abstand der Blendrahmenseitenkante zum Türflügel mind. 13 mm | mit Dichtungsband Abstand vergrössern (Reg. Montagehilfsmittel) |
| B Montagerahmenseitenauflagefläche seitlich mind. 19 mm | Bestellmass Breite verringern |
| C ggf. Distanzunterlage separat bestellen (Register Montagehilfsmittel) | |

die vorhandene Tür ist «windschief» eingebaut

Verstärkung der Magnetkraft
 (Zusatzausstattungen DT5)

3-D Ansicht von aussen



verwendete Profile mit Standardbürstendichtung

M 1:3

