

Pendeltür


doppelflügelige Anlage mit Montagerahmen **unten geschlossen**

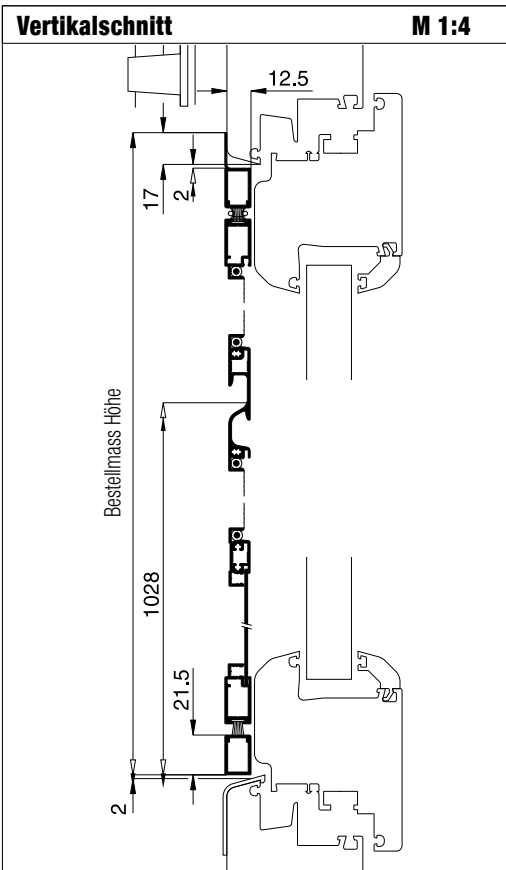
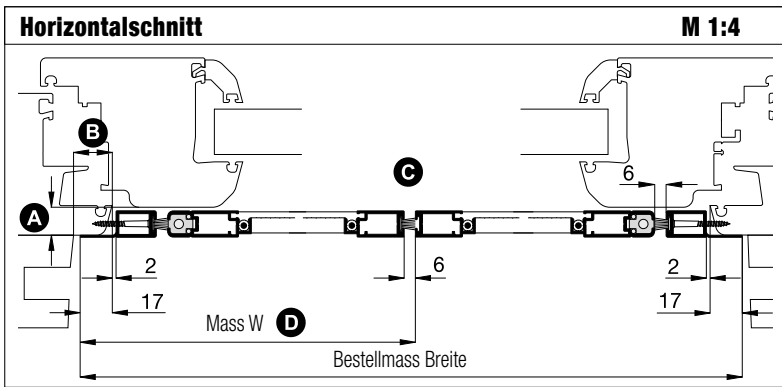
Empfehlung
breite Türöffnungen
 mit eng anliegendem Rollladenpanzer und Trittschutzleiste

Variante
DT5/19

Auf Wunsch doppelflügelige Pendeltüren mit **Standflügelarretierung** (Zusatzausstattungen DT5).

Preisgestaltung
 Pendeltüren Preisliste 3

Bestellmasse
 Breite = lichte Breite Türblendrahmen + 34 mm
 Höhe = lichte Höhe Türblendrahmen/Trittschienenauflage + 15 mm
 Öffnungsrichtung = 



Worauf Sie unbedingt achten sollten	alternativ
bei Windbelastung Drehstabfedern mit erhöhter Schliesskraft verwenden (Zusatzausstattungen DT5, Erhöhung der Schliesskraft)	
auf Beschwerungsstab in der Rollladenendleiste achten	
A Abstand der Blendrahmenseitenkante zum Türflügel mind. 13 mm	mit Dichtungsband Abstand vergrössern (Reg. Montagehilfsmittel)
B Montagerahmenauflagefläche seitlich mind. 19 mm	Bestellmass Breite verringern DT5/6 (Montage im Lichten)
C auf Stulpleiste achten	nachfragen
D bei unsymmetrischer Tür «Mass W» für Gehflügel angeben	Standard: Geh- und Standflügel haben die gleiche Breite
die vorhandene Tür ist «windschief» eingebaut	Verstärkung der Magnetkraft (Zusatzausstattungen DT5)

