

# Pendeltür

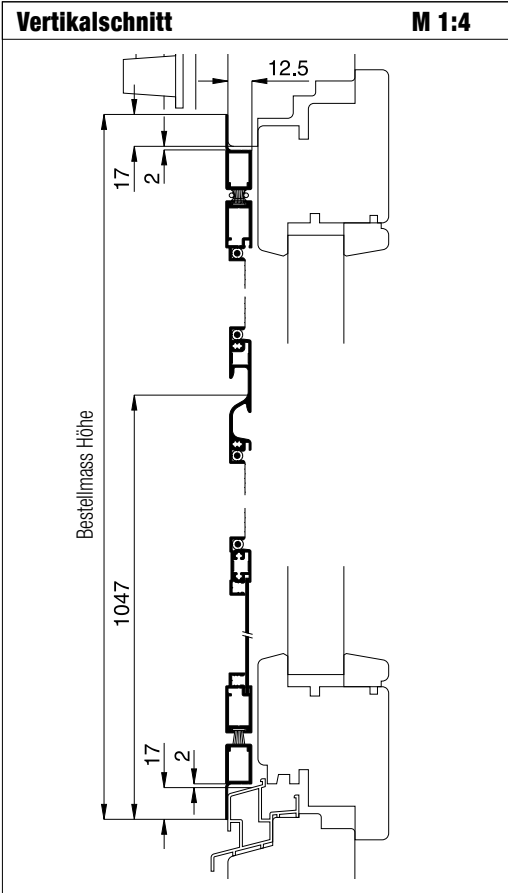
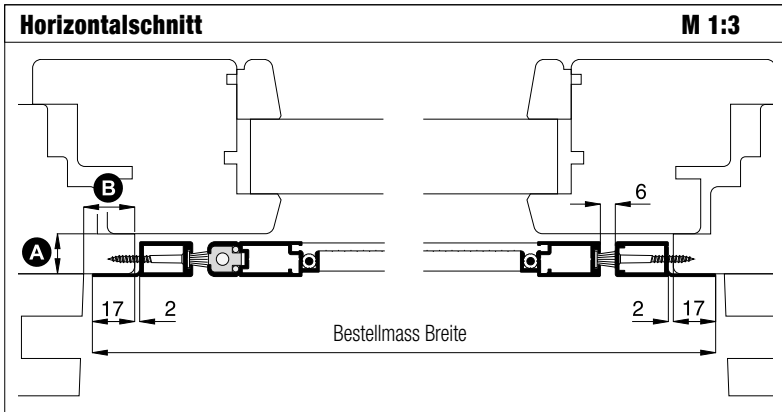
mit Montagerahmen **unten geschlossen**

**Empfehlung**  
**flächenversetzte Türen**  
 mit eng anliegendem  
 Rollladenpanzer

**Variante**  
**DT5/2**

**Preisgestaltung**  
 Pendeltüren Preisliste 1

**Bestellmasse**  
 Breite = lichte Breite Türblendrahmen + 34 mm  
 Höhe = lichte Höhe Türblendrahmen/Regensch.-auflage + 34 mm  
 Öffnungsrichtung = oder Ansicht aussen



Worauf Sie unbedingt achten sollten	alternativ
bei <b>Windbelastung</b> Drehstabfedern mit erhöhter Schliesskraft verwenden (Zusatzausstattungen DT5, Erhöhung der Schliesskraft)	
auf Beschwerungsstab in der Rollladenendleiste achten (Register Montagehilfsmittel, Magnetabstandhalter)	
<b>A</b> Abstand der Rollladenführung zum Türflügel mind. 13 mm	mit Dichtungsband Abstand vergrössern (Register Montagehilfsmittel)
<b>B</b> Montagerahmenauflagefläche seitlich mind. 19 mm	Bestellmass Breite verringern, DT5/1 (Montage im Lichten)
die vorhandene Tür ist «windschief» eingebaut	Verstärkung der Magnetkraft (Zusatzausstattungen DT5)

