

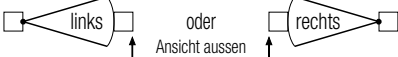
Pendeltür

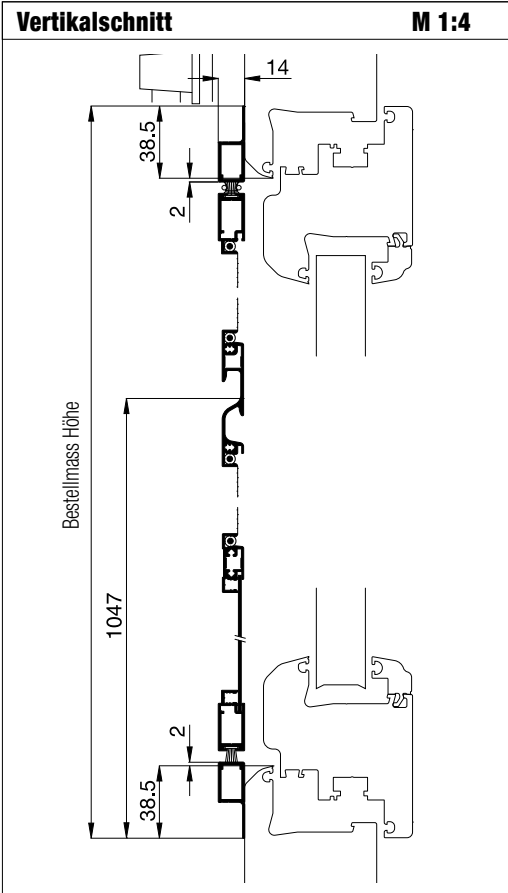
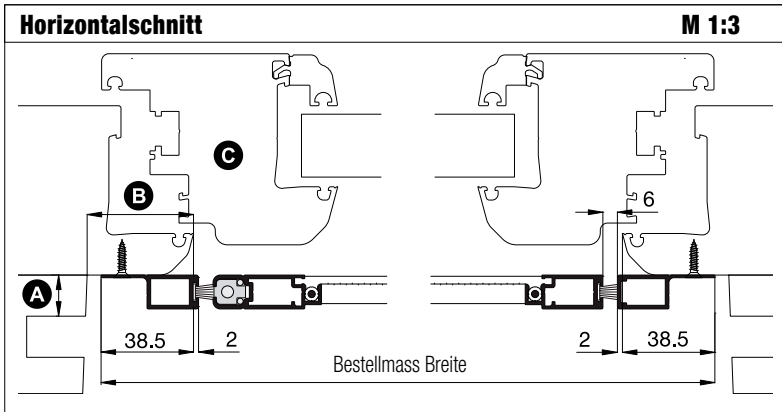
mit Montagerahmen **unten geschlossen**

Empfehlung
Aluminium- und Kunststofftüren
 mit sehr schrägem oder stark abgerundetem Blendrahmenfalz

Variante
DT5/22

Preisgestaltung
 Pendeltüren Preisliste 1

Bestellmasse
 Breite = lichte Breite Türblendrahmen + 77 mm
 Höhe = lichte Höhe Türblendrahmen + 77 mm
 Öffnungsrichtung = 



Worauf Sie unbedingt achten sollten	alternativ
bei Windbelastung Drehstabfedern mit erhöhter Schliesskraft verwenden (Zusatzausstattungen DT5, Erhöhung der Schliesskraft)	
auf Beschwerungsstab in der Rollladenendleiste achten (Register Montagehilfsmittel, Magnetabstandhalter)	
A Abstand der Rollladenführung zum Blendrahmen mind. 15 mm	
B Montagerahmenauflagefläche seitlich mind. 39 mm	Bestellmass Breite verringern
C bei breiten Türflügeln darauf achten, dass die Pendeltür durchpendeln kann	Bestellmass Breite verringern
die vorhandene Tür ist «windschief» eingebaut	Verstärkung der Magnetkraft (Zusatzausstattungen DT5)

