

# Pendeltür

mit Montagerahmen **unten geschlossen**

## Empfehlung

**Aluminium- und Kunststofftüren**

mit sehr schrägem oder stark abgerundetem Blendrahmenfalz

## Variante

**DT5/23**

## Preisgestaltung

Pendeltüren Preisliste 1

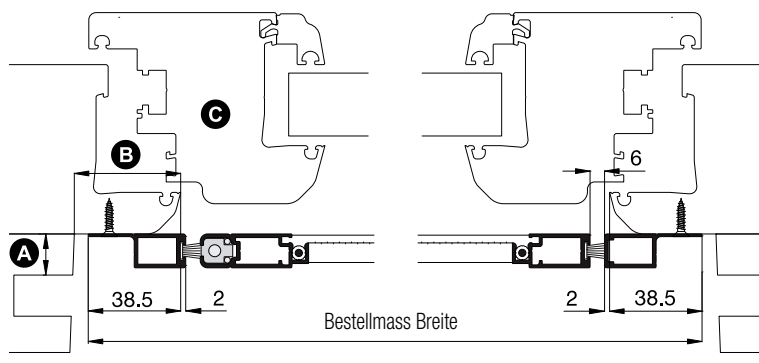
## Bestellmasse

Breite = lichte Breite Türblendrahmen + 77 mm  
 Höhe = lichte Höhe Türblendrahmen + 58 mm

Öffnungsrichtung = oder Ansicht aussen ↑

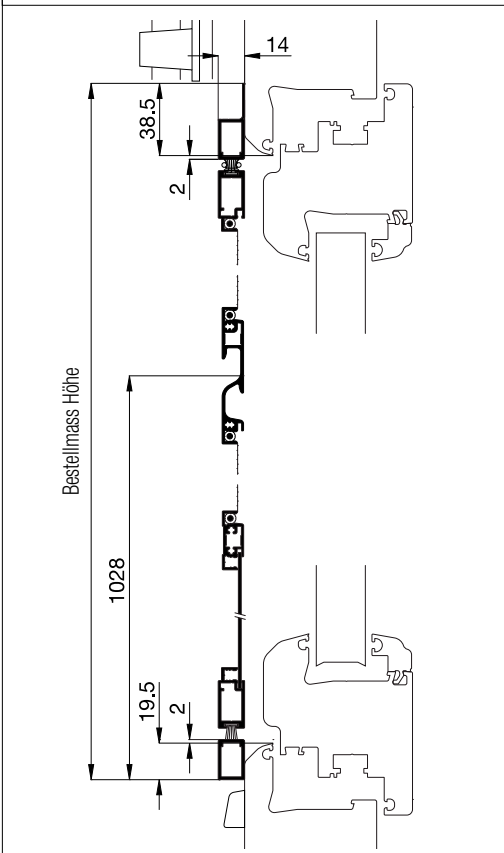
## Horizontalschnitt

**M 1:3**



## Vertikalschnitt

**M 1:4**



## Worauf Sie unbedingt achten sollten

## alternativ

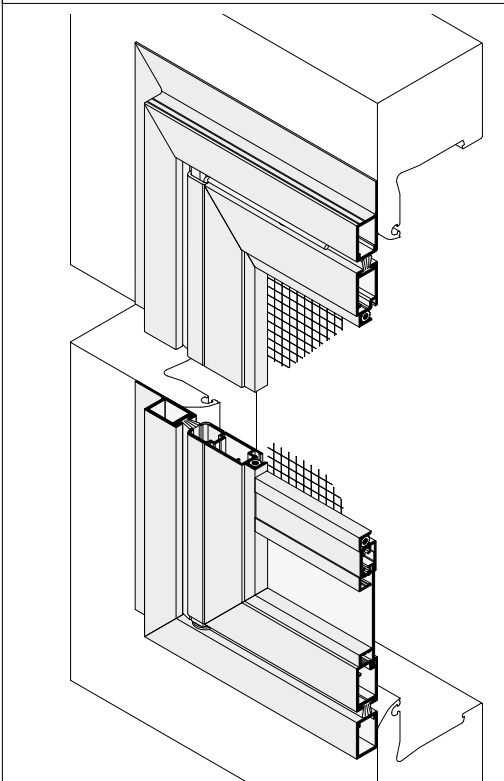
bei **Windbelastung** Drehstabfedern mit erhöhter Schliesskraft verwenden (Zusatzausstattungen DT5, Erhöhung der Schliesskraft)

auf Beschwerungsstab in der Rolladenendleiste achten (Register Montagehilfsmittel, Magnetabstandhalter)

- |   |                               |
|---|-------------------------------|
| <b>A</b> Abstand der Rolladenführung zum Blendrahmen mind. 15 mm                    |                               |
| <b>B</b> Montagerahmenauflagefläche seitlich mind. 39 mm                            | Bestellmass Breite verringern |
| <b>C</b> bei breiten Türflügeln darauf achten, dass die Pendeltür durchpendeln kann | Bestellmass Breite verringern |

die vorhandene Tür ist «windschief» eingebaut Verstärkung der Magnetkraft (Zusatzausstattungen DT5)

## 3-D Ansicht von aussen



## verwendete Profile

**M 1:3**

