

# Pendeltür

mit Montagerahmen **unten geschlossen**

## Empfehlung

**flächenversetzte Türen**

mit eng anliegendem  
Rollladenpanzer

## Variante

**DT5/3**

## Preisgestaltung

Pendeltüren Preisliste 1

## Bestellmasse

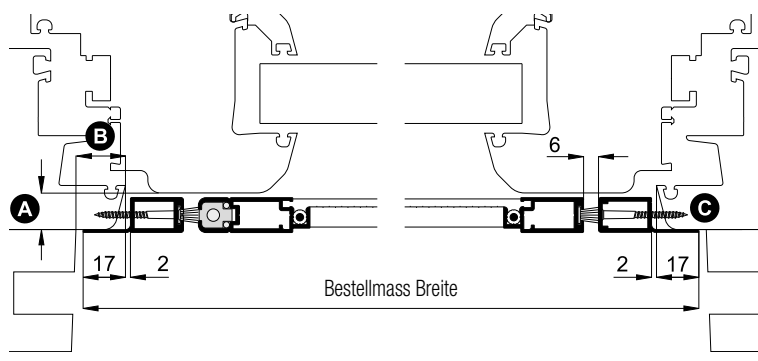
Breite = lichte Breite Türblendrahmen + 34 mm

Höhe = lichte Höhe Türblendrahmen/Trittschienenauflage + 15 mm

Öffnungsrichtung = oder Ansicht aussen ↑

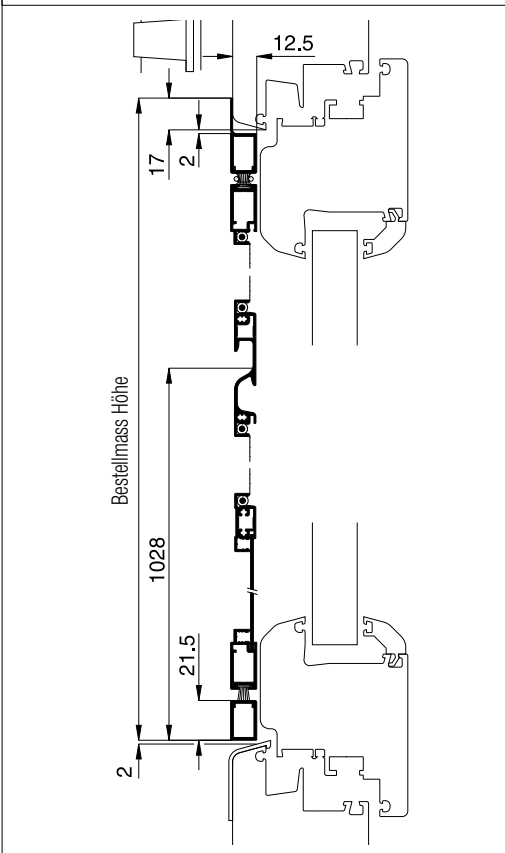
## Horizontalschnitt

M 1:3



## Vertikalschnitt

M 1:4



## Worauf Sie unbedingt achten sollten

## alternativ

bei **Windbelastung** Drehstabfedern mit erhöhter Schliesskraft verwenden  
(Zusatzausstattungen DT5, Erhöhung der Schliesskraft)

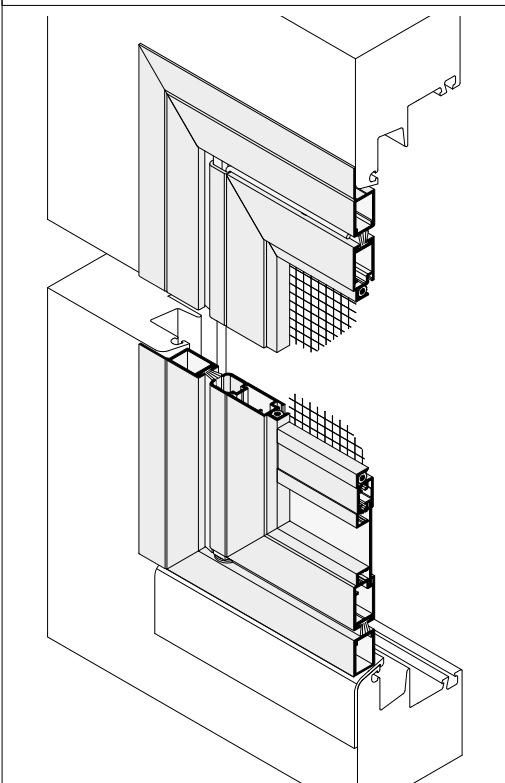
auf Beschwerungsstab in der Rollladenendleiste achten  
(Register Montagehilfsmittel, Magnetabstandhalter)

- |          |  |   |
|----------|--|---|
| <b>A</b> | Abstand der Blendrahmenseitenkante zum Blendrahmen mind. 13 mm | mit Dichtungsband Abstand vergrössern (Reg. Montagehilfsmittel) |
| <b>B</b> | Montagerahmenseitenauflagefläche seitlich mind. 19 mm          | Bestellmass Breite verringern, DT5/1 (Montage im Lichten)       |
| <b>C</b> | bei sehr breitem und schrägen Falz entsteht zu viel Einbauluft | Bestellmass vergrössern   |

die vorhandene Tür ist «windschief» eingebaut

Verstärkung der Magnetkraft  
(Zusatzausstattungen DT5)

## 3-D Ansicht von aussen



## verwendete Profile

M 1:3

