

Pendeltür

mit Montagerahmen **unten offen**

Empfehlung

Holztüren

mit eng anliegendem
Rollladenpanzer

Variante

DT5/5

Preisgestaltung

Pendeltüren Preisliste 2

Bestellmasse

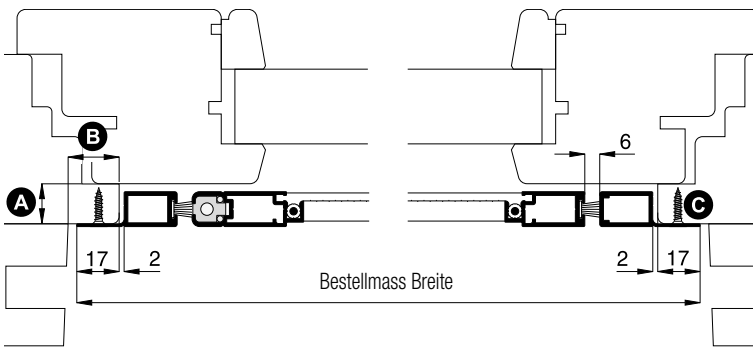
Breite = lichte Breite Türblendrahmen + 34 mm

Höhe = lichte Höhe Türblendrahmen/Winkelauflage + 17 mm

Öffnungsrichtung = oder Ansicht aussen ↑

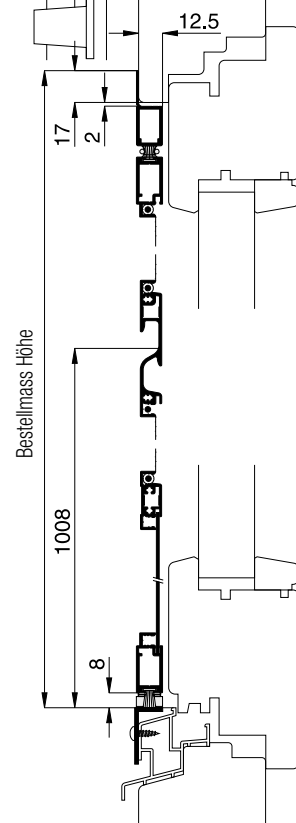
Horizontalschnitt

M 1:3



Vertikalschnitt

M 1:4



Worauf Sie unbedingt achten sollten

alternativ

bei **Windbelastung** Drehstabfedern mit erhöhter Schliesskraft verwenden
(Zusatzausstattungen DT5, Erhöhung der Schliesskraft)

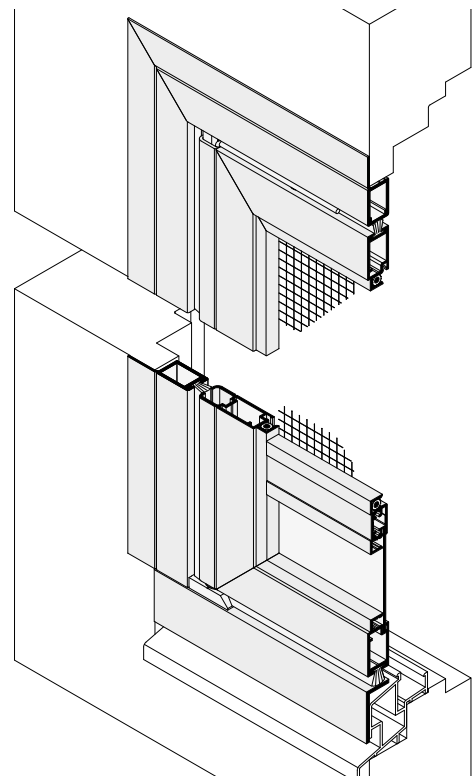
auf Beschwerungsstab in der Rollladenendleiste achten
(Register Montagehilfsmittel, Magnetabstandhalter)

- | | |
|---|---|
| A Abstand der Blendrahmenseitenkante zum Blendrahmen mind. 13 mm | mit Dichtungsband Abstand vergrössern (Reg. Montagehilfsmittel) |
| B Montagerahmenseitenauflagefläche seitlich mind. 19 mm | Bestellmass Breite verringern |
| C bei sehr breitem und schrägen Falz entsteht zu viel Einbauluft | Bestellmass vergrössern |

die vorhandene Tür ist «windschief» eingebaut

Verstärkung der Magnetkraft
(Zusatzausstattungen DT5)

3-D Ansicht von aussen



verwendete Profile

M 1:3

