

Pendeltür

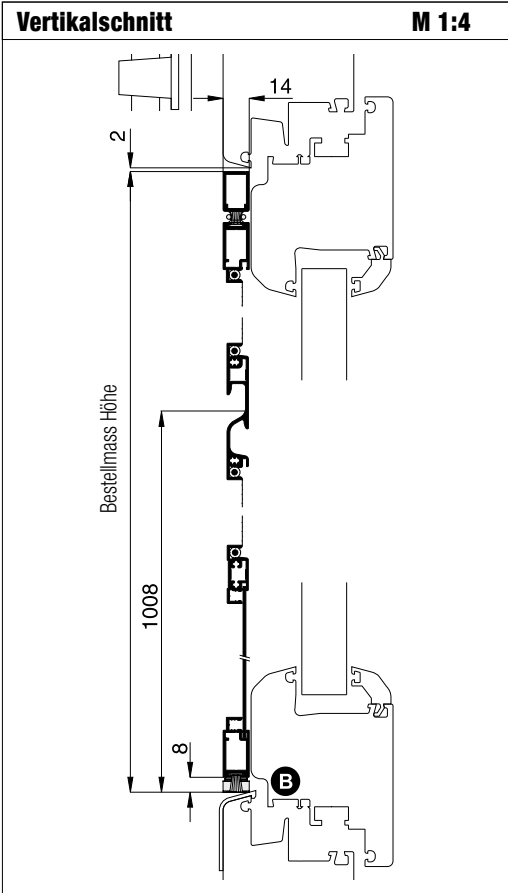
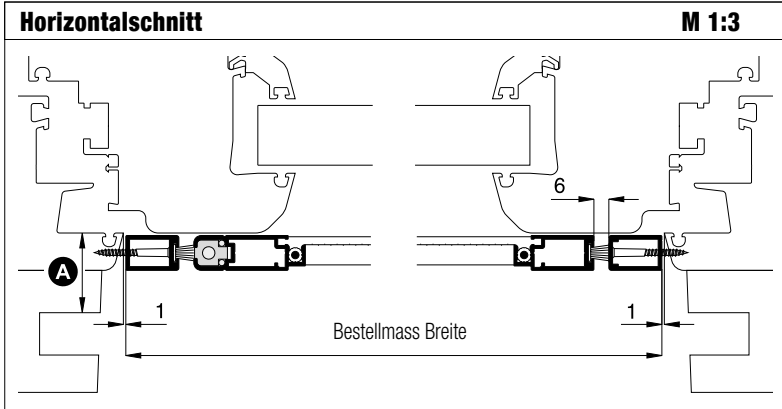
mit Montagerahmen **unten offen**

Empfehlung
Kunststofftüren
 mit seitlich eng anliegender
 Rolladenführungschiene

Variante
DT5/7

Preisgestaltung
 Pendeltüren Preisliste 1

Bestellmasse
 Breite = lichte Breite Türblendrahmen - 2 mm
 Höhe = lichte Höhe Türblendrahmen/Trittschienenauflage - 2 mm
 Öffnungsrichtung = oder Ansicht aussen



Worauf Sie unbedingt achten sollten	alternativ
bei Windbelastung Drehstabfedern mit erhöhter Schliesskraft verwenden (Zusatzausstattungen DT5, Erhöhung der Schliesskraft)	
auf Beschwerungsstab in der Rolladenendleiste achten (Register Montagehilfsmittel, Magnetabstandhalter)	
A Abstand der Rolladenführung zum Türflügel mind. 15 mm	nachfragen
B auf Wetterschenkel und Steg bei Trittschiene achten	DT5/5
die vorhandene Tür ist «windschief» eingebaut	Verstärkung der Magnetkraft (Zusatzausstattungen DT5)

