

# Pendeltür

mit Montagerahmen **unten offen**

## Empfehlung

### Holztüren

mit seitlich eng anliegender  
Rolladenführungsschiene

## Variante

**DT5/8**

## Preisgestaltung

Pendeltüren Preisliste 2

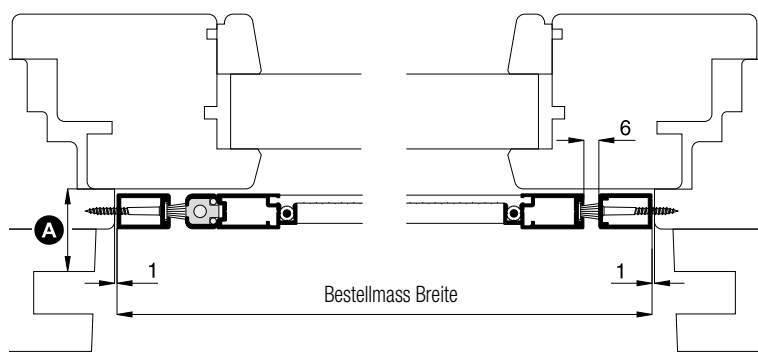
## Bestellmasse

Breite = lichte Breite Türblendrahmen - 2 mm  
Höhe = lichte Höhe Türblendrahmen/Winkelauflage - 2 mm

Öffnungsrichtung = oder Ansicht aussen ↑

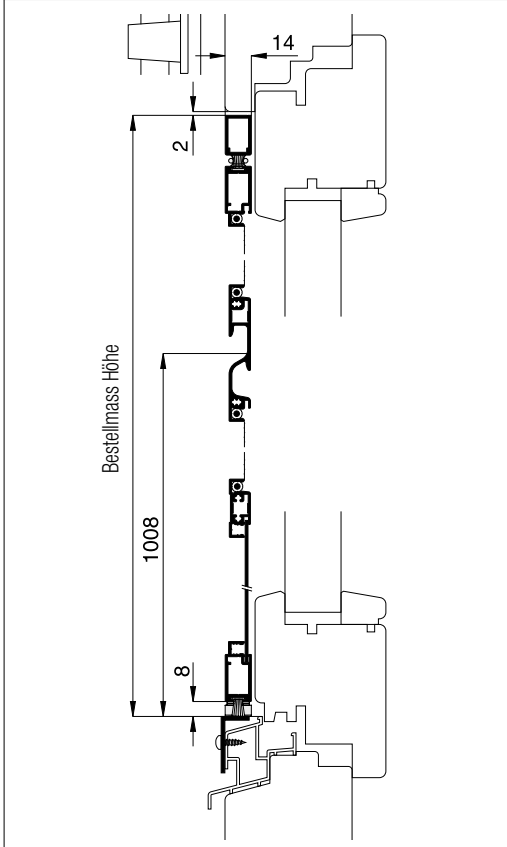
## Horizontalschnitt

M 1:3



## Vertikalschnitt

M 1:4



## Worauf Sie unbedingt achten sollten

## alternativ

bei **Windbelastung** Drehstabfedern mit erhöhter Schliesskraft verwenden  
(Zusatzausstattungen DT5, Erhöhung der Schliesskraft)

auf Beschwerungsstab in der Rolladenendleiste achten  
(Register Montagehilfsmittel, Magnetabstandhalter)

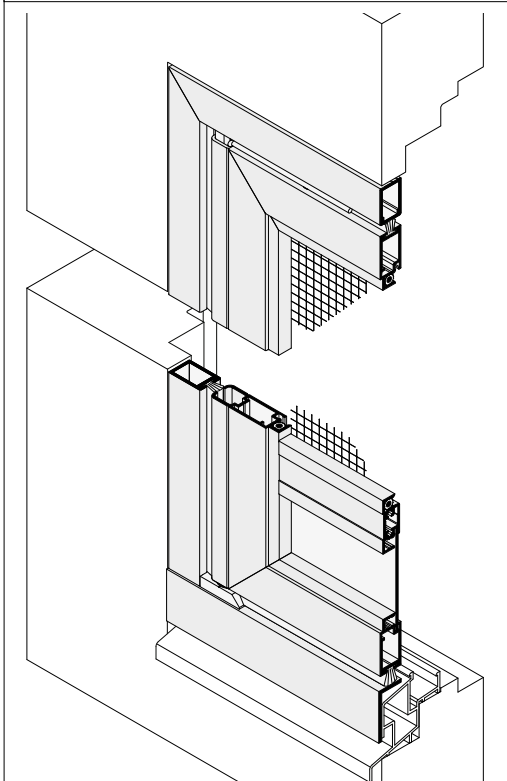
**A** Abstand der Rolladenführung  
zum Blendrahmen mind. 15 mm

nachfragen

die vorhandene Tür ist «windschief» eingebaut

Verstärkung der Magnetkraft  
(Zusatzausstattungen DT5)

## 3-D Ansicht von aussen



## verwendete Profile mit Standardbürstendichtung

M 1:3

