

Couverture pour sauts-de-loup LiSA

Montage : vissé par le haut

Variante
LI1/2

Sur demande couverture pour sauts-de-loup avec **sécurisation** (éléments supplémentaires LI1).

Structure des prix

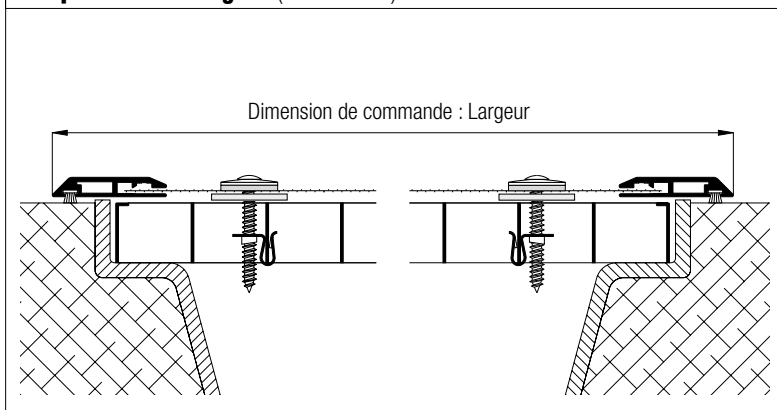
Couvertures pour sauts-de-loup LiSA Liste des prix 2

Dimensions de commande

Largeur = cf. coupe verticale largeur
Hauteur = cf. coupe verticale profondeur

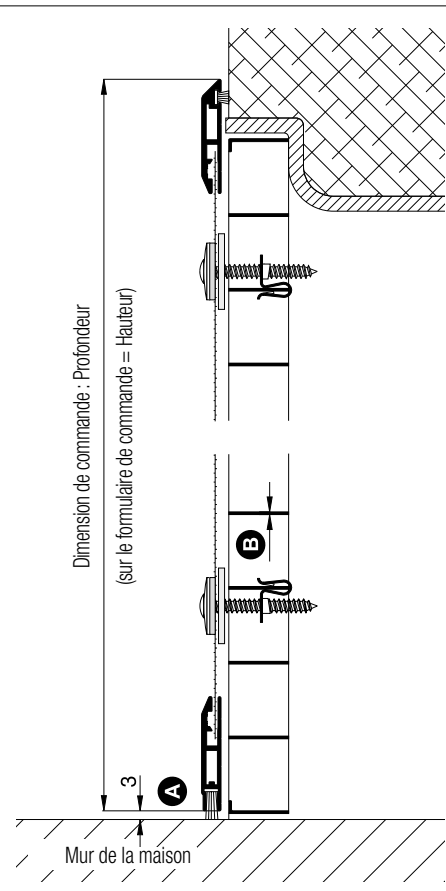
Coupe verticale largeur (vue de face)

M 1:2.5



M 1:2.5

Coupe verticale profondeur (vue du côté)



Points nécessitant une attention particulière

alternativement

A

Irrégularités du mur max 8 mm

Utiliser un joint-brosse plus long, standard 15 mm (éléments supplémentaires LI1)

B

Épaisseur de paroi du caillebotis max 3.5 mm

À visser par le bas (éléments supplémentaires LI1) ou utiliser des chevilles à tête creuse

Attention aux couvertures pour sauts-de-loup sur lesquels on marche souvent ou aux caillebotis rouillés

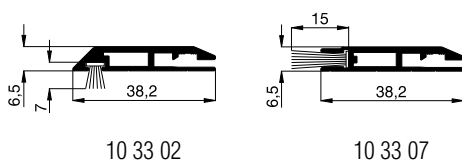
Utiliser du métal déployé (éléments supplémentaires LI1) ou une couverture pour sauts-de-loup ELSA

Remarque :

Respectez la réglementation relative aux systèmes de chauffage

Profils utilisés avec joint-brosse standard

M 1:2



Recommandation

Sauts-de-loup

avec 3 appuis

Vue 3 D du haut

