

Couverture pour sauts-de-loup LiSA

Montage : **vissé par le haut**

Variante

LI1/7

Sur demande couverture pour sauts-de-loup avec **sécurisation** (éléments supplémentaires LI1).

Structure des prix

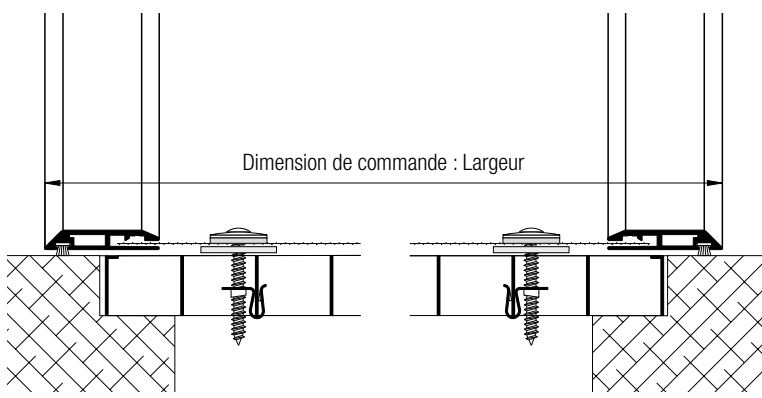
Couvertures pour sauts-de-loup LiSA 1,8 x Liste des prix 2

Dimensions de commande

Largeur = cf. coupe verticale largeur
 Profondeur (Hauteur) = cf. coupe verticale profondeur
 Dimension W = cf. coupe verticale profondeur

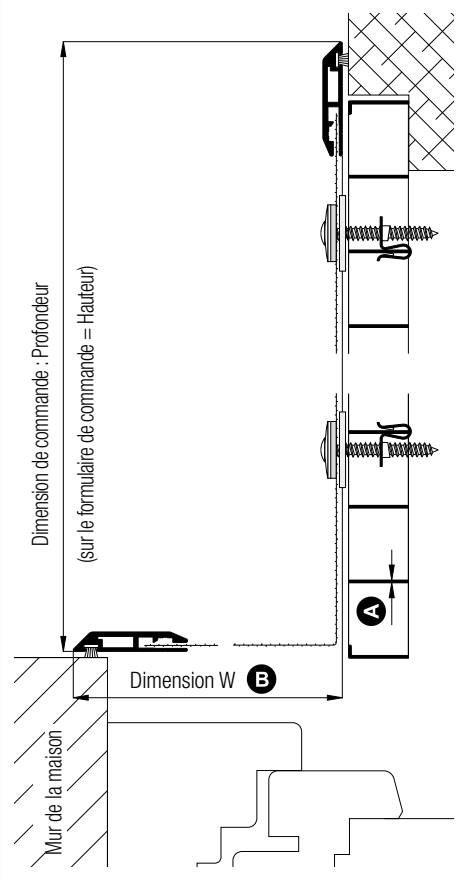
Coupe verticale largeur (vue de fae)

M 1:2.5



Coupe verticale profondeur (vue du côté)

M 1:2.5

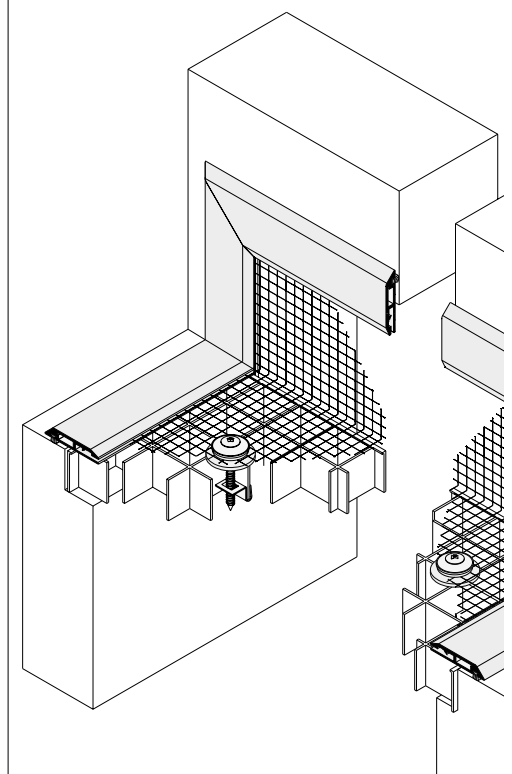


Points nécessitant une attention particulière

alternativement

A Epaisseur de paroi de la grille max 3.5 mm	À visser par le bas (éléments supplémentaires LI1) ou utiliser des chevilles à tête creuse
B Longueur du côté min 125 mm	
Attention aux couvertures pour sauts-de-loup sur lesquels on marche souvent (seulement un accès limité) ou aux caillebotis rouillés	
Utiliser du métal déployé (éléments supplémentaires LI1) ou une couverture pour sauts-de-loup ELSA	

Vue 3 D du haut

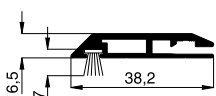


Remarque :

Respectez la réglementation relative aux systèmes de chauffage.

Profils utilisés avec joint-brosse standard

M 1:2



10 33 02

Recommandation

Sauts-de-loup

3 ou 4 appuis et soupirail saillant de plus de 90 mm