

Doppelrollo für Dachfenster

Kombination aus **Sonnenschutz-** (oberer Rollokasten) **und Insektenschutzgewebe** (unterer Rollokasten)

Rollo unten geschlossen

Montage: **Federstifte oben . Auflagerundteile unten**

Empfehlung

Dachfenster

mit oben und unten geradem Futterkasten (senkrecht zum Dachfenster)

Variante

RF4/13

Preisgestaltung

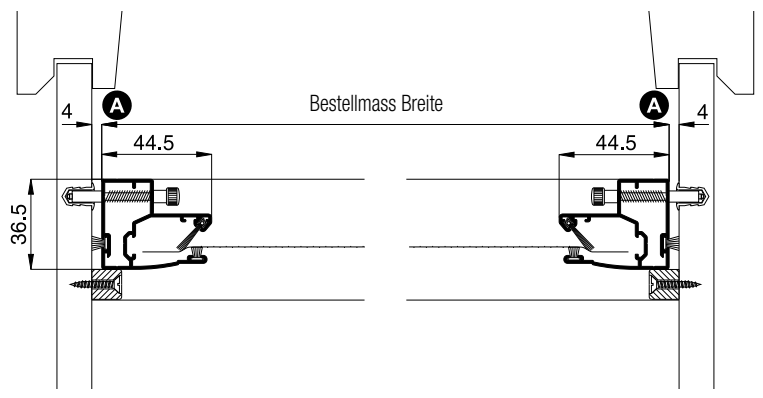
Rollos für Dachfenster Preisliste 6

Bestellmasse

Breite = lichte Breite Innenfutter – 8 mm
 Höhe = lichte Höhe Innenfutter – 6 mm

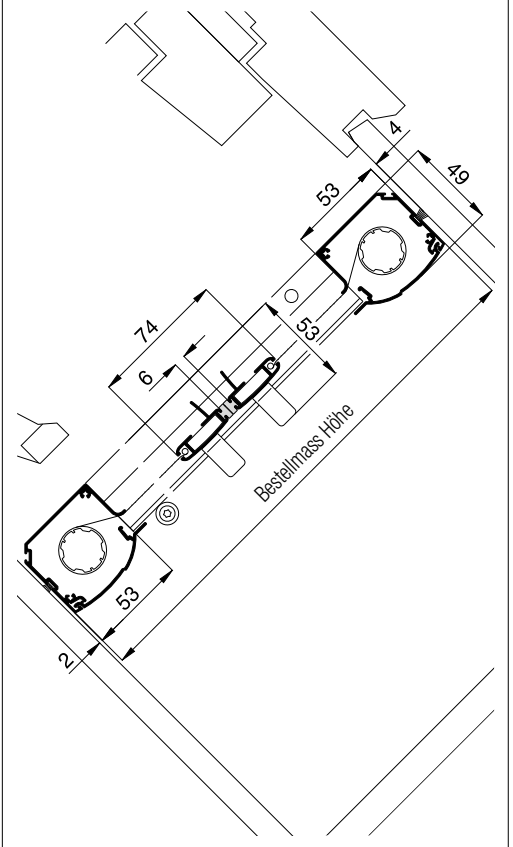
Horizontalschnitt

M 1:3



Vertikalschnitt

M 1:4



Worauf Sie unbedingt achten sollten



Einbauluft reicht nicht aus (Innenfutter ausserwinkelig)

alternativ

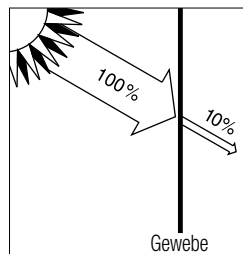
längere Bürstendichtung verwenden, Standard 9 mm (Zusatzausstattungen RF4)

Drehpunkt des Dachfensters in der Mitte (Schwingfenster)

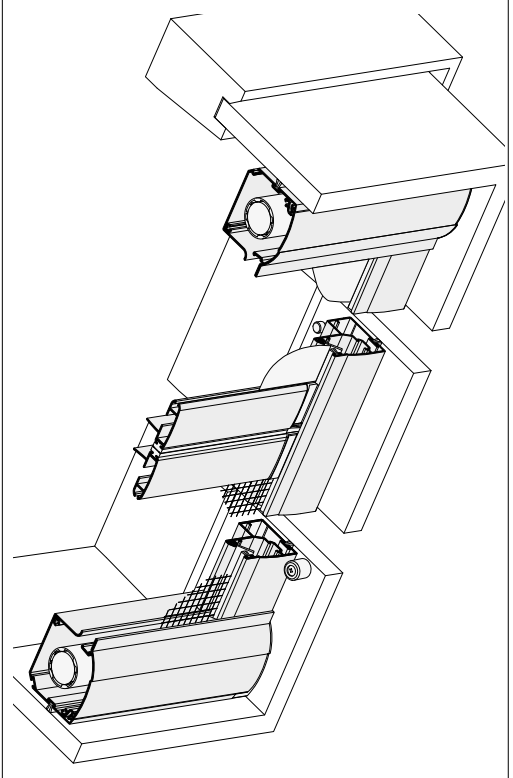
Rollo schräg im Futterkasten einbauen

Im Standard befindet sich das **Sonnenschutzgewebe** im oberen Kasten (bei Lage im unteren Kasten, bitte gesondert angeben).

Das Sonnenschutzgewebe hat eine **offene Fläche von 10%**. (weitere Informationen siehe Register Gewebe)



3-D Ansicht von aussen



verwendete Profile mit Standardbürstendichtung

M 1:3

