

Rollo für Dachfenster

Rollo **unten geschlossen**

Montage: **Federstifte oben . Auflagerundteile unten**

Empfehlung

Dachfenster

mit oben schrägem (parallel zur Decke) und unten geradem (senkrecht zum Dachfenster) Futterkasten

Variante

RF4/15

Auf Wunsch Rollo mit **zusätzlichem Rastpunkt** in den seitlichen Führungsschienen (Zusatzausstattungen RF4).

Preisgestaltung

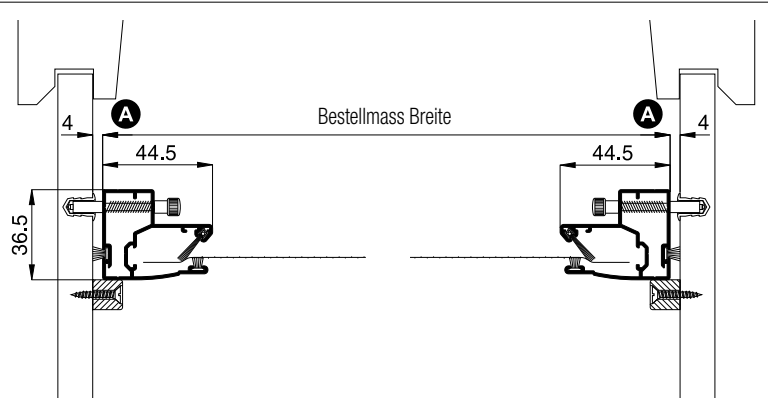
Rollos für Dachfenster Preisliste 4

Bestellmasse

Breite = lichte Breite Innenfutter – 8 mm
 Höhe = lichte Höhe Innenfutter – 2 mm

Horizontalschnitt

M 1:3



Worauf Sie unbedingt achten sollten

A Einbauluft reicht nicht aus (Innenfutter ausserwinkelig)

Drehpunkt des Dachfensters in der Mitte (Schwingfenster)

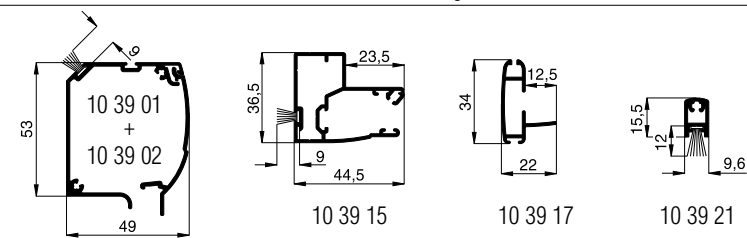
alternativ

längere Bürstendichtung verwenden, Standard 9 mm (Zusatzausstattungen RF4)

Rollo schräg im Futterkasten einbauen (RF4/7)

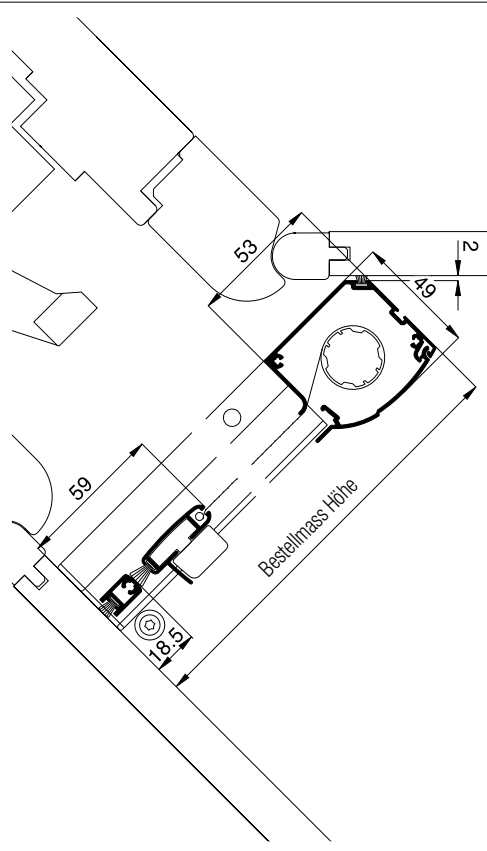
verwendete Profile mit Standardbürstendichtung

M 1:3



Vertikalschnitt

M 1:3



3-D Ansicht von aussen

