

Rollo für Fenster

Rollo **unten offen**

Montagebohrungen siehe Zusatzausstattungen RF4

Empfehlung

Holzfenster

oder Aluminium- und Kunststofffenster
mit Rollläden

Variante

RF4/2

Auf Wunsch Rollo mit **zusätzlichem Rastpunkt** in den seitlichen Führungsschienen (Zusatzausstattungen RF4).

Preisgestaltung

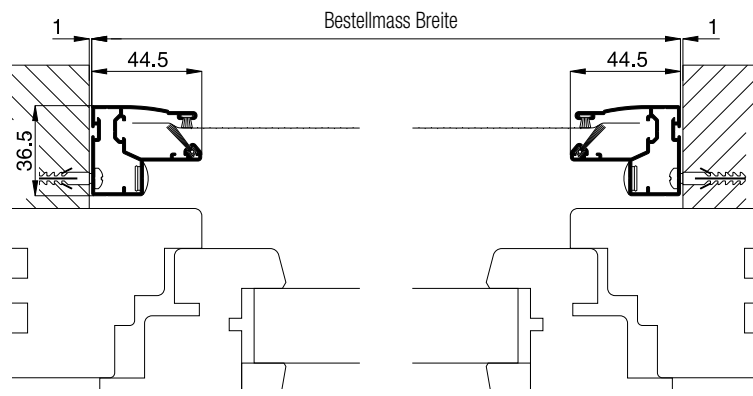
Rollos für Fenster Preisliste 2

Bestellmasse

Breite = lichte Breite Mauerleibung - 2 mm
Höhe = lichte Höhe Mauerleibung/Fensterbank - 2 mm

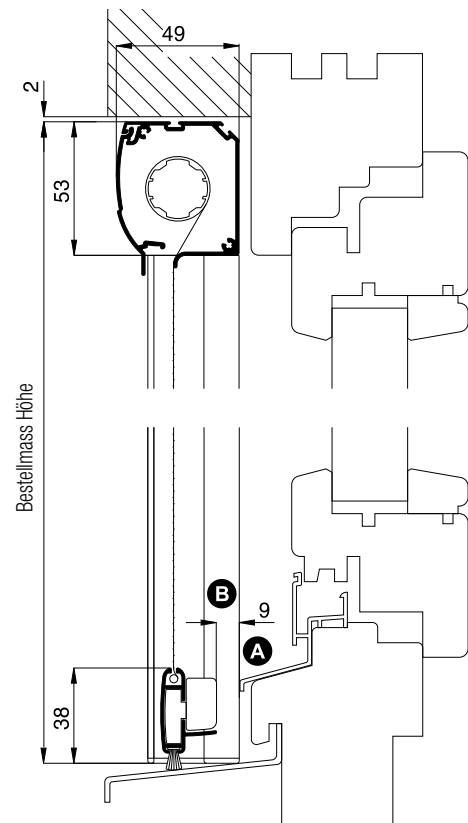
Horizontalschnitt

M 1:3



Vertikalschnitt

M 1:3



Worauf Sie unbedingt achten sollten

alternativ

A bei überstehender Stockabdeckung auf Abstand zum Griff achten

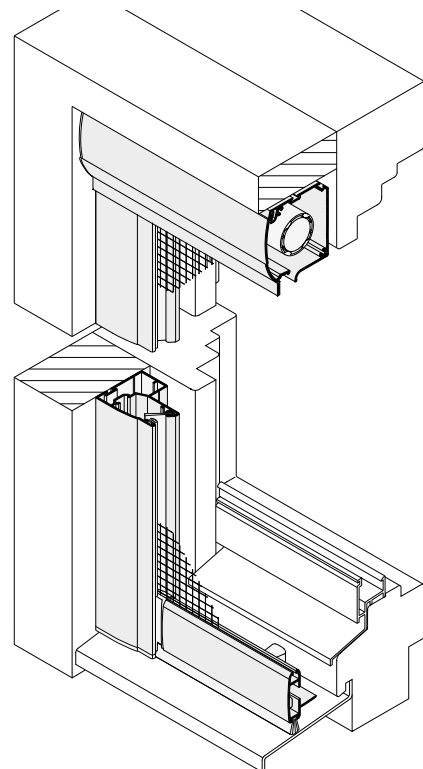
B beengter Platz für Griffbedienung

RF4/9

Platzbedarf (durch Einbautiefe) mind. 49 mm

nachfragen

3-D Ansicht von aussen



verwendete Profile mit Standardbürstendichtung

M 1:3

