

Rollo für Dachfenster

Rollo **unten geschlossen**

Montage: **Federstifte oben . Auflagerundteile unten**

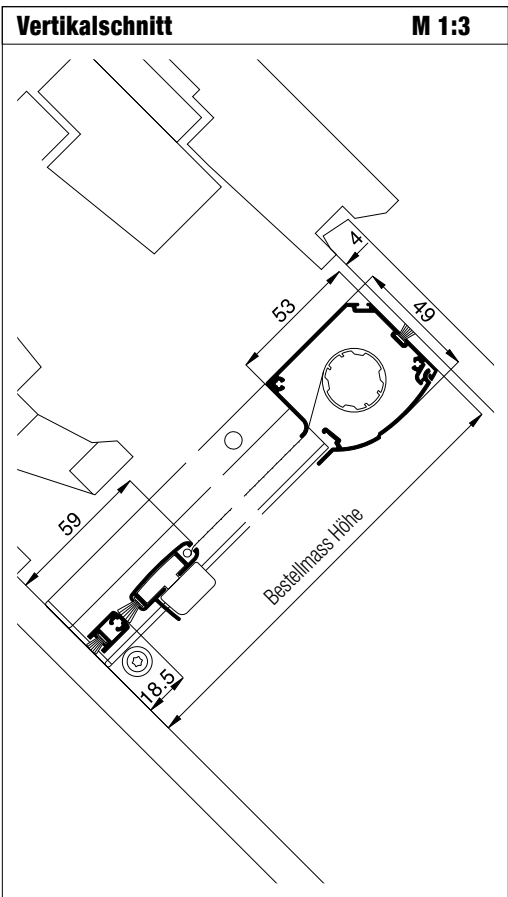
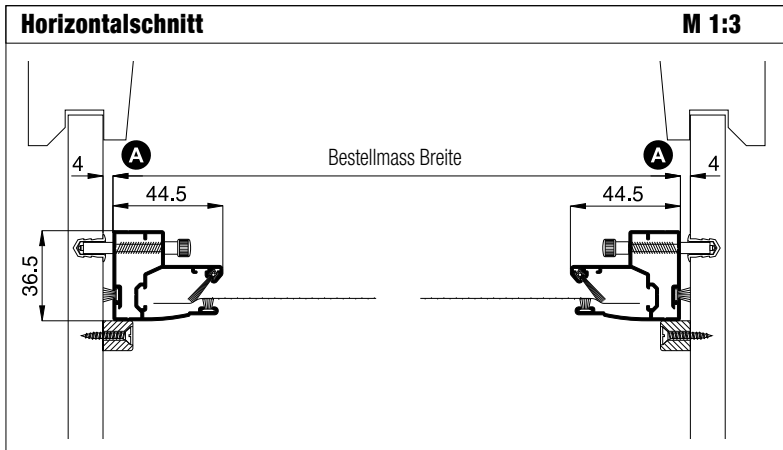
Empfehlung
Dachfenster
mit oben und unten geradem Futterkasten (senkrecht zum Dachfenster)

Variante
RF4/3

Auf Wunsch Rollo mit **zusätzlichem Rastpunkt** in den seitlichen Führungsschienen (Zusatzausstattungen RF4).

Preisgestaltung
Rollos für Dachfenster Preisliste 4

Bestellmasse
Breite = lichte Breite Innenfutter – 8 mm
Höhe = lichte Höhe Innenfutter – 4 mm



Worauf Sie unbedingt achten sollten	alternativ
A Einbauluft reicht nicht aus (Innenfutter ausserwinkelig)	längere Bürstendichtung verwenden, Standard 9 mm (Zusatzausstattungen RF4)
Drehpunkt des Dachfensters in der Mitte (Schwingfenster)	Rollo schräg im Futterkasten einbauen (RF4/7)

