

Rollo für Dachfenster

Rollo **unten geschlossen**

Montage: **Federstifte oben . Auflagerndteile unten**

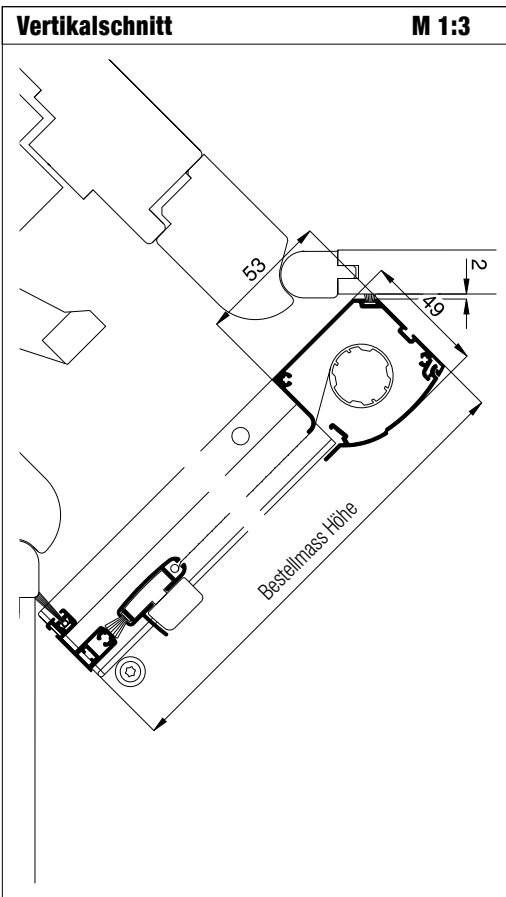
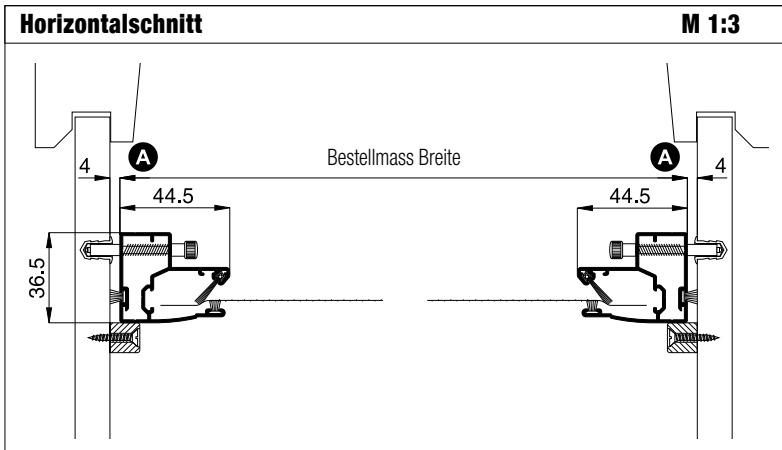
Empfehlung
Dachfenster
mit oben und unten schrägem Futterkasten (parallel zur Wand und Decke)

Variante
RF4/4

Auf Wunsch Rollo mit **zusätzlichem Rastpunkt** in den seitlichen Führungsschienen (Zusatzausstattungen RF4).

Preisgestaltung
Rollos für Dachfenster Preisliste 5

Bestellmasse
Breite = lichte Breite Innenfutter – 8 mm
Höhe = lichte Höhe Einbaulage im Innenfutter – 2 mm



Worauf Sie unbedingt achten sollten	alternativ
A Einbauluft reicht nicht aus (Innenfutter ausserwinkelig)	längere Bürstendichtung verwenden, Standard 9 mm (Zusatzausstattungen RF4)
Drehpunkt des Dachfensters in der Mitte (Schwingfenster)	Rollo schräg im Futterkasten einbauen RF4/7

