

Rollo für Fenster

Rollo **unten offen**

Montagebohrungen siehe Zusatzausstattungen RF4

Empfehlung

Aluminium- und Kunststofffenster

Variante
RF4/9

Auf Wunsch Rollo mit **zusätzlichem Rastpunkt** in den seitlichen Führungsschienen (Zusatzausstattungen RF4).

Preisgestaltung

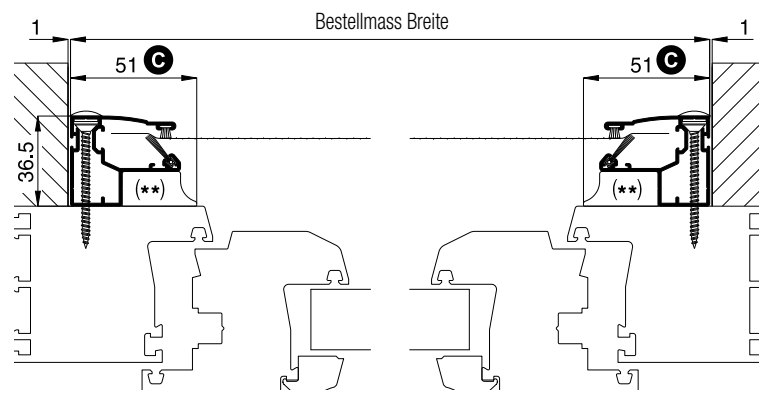
Rollos für Fenster Preisliste 3

Bestellmasse

Breite = lichte Breite Mauerleibung - 2 mm
Höhe = lichte Höhe Mauerleibung/Fensterblendrahmen + 14 mm

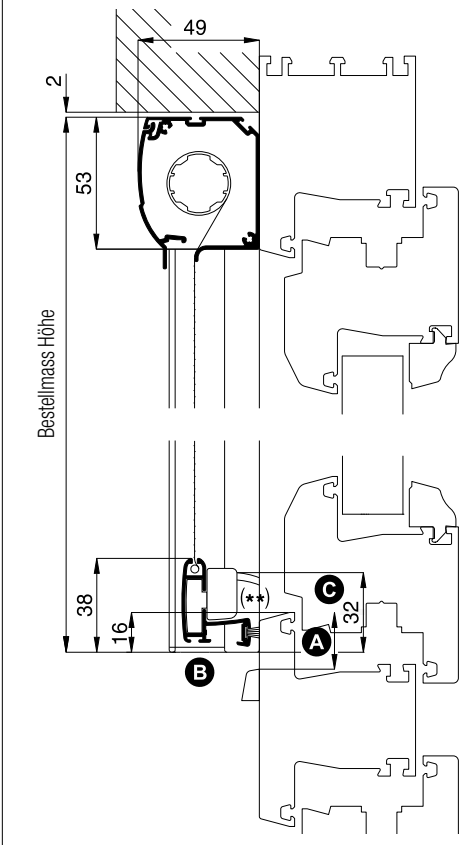
Horizontalschnitt

M 1:3



Vertikalschnitt

M 1:3

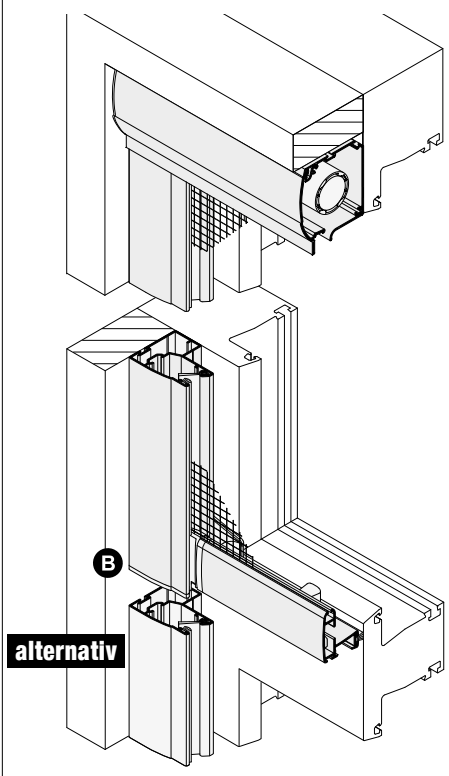


Worauf Sie unbedingt achten sollten

alternativ

A Abstand der Wasserabdeckkappe vom Rand des Blendrahmens mind. 16 mm	Bestellmass Höhe entsprechend verringern oder Verschlussgegenstück verstellen
B seitliche Führungsschiene schliesst mit der Gewebeschiene ab	Bestellmass Höhe entsprechend vergrössern (Griffleiste kann über das Verschlussgegenstück in der Höhe angepasst werden)
C bei seitlicher Blendrahmenauflagefläche kleiner 51 mm steht das Blendrahmenabdichtungsteil (**) ins Lichte	Bestellmass Höhe so weit vergrössern, dass das Blendrahmenabdichtungsteil (**) unten auf dem Blendrahmen aufliegt
Platzbedarf (durch Einbautiefe) mind. 49 mm	nachfragen

3-D Ansicht von aussen



verwendete Profile mit Standardbürstendichtung

M 1:3

