

Rouleaux pour portes

Rouleaux **ouvert en bas**

Pré-perçages pour montage voir éléments supplémentaires RT4

Recommandation

Portes en bois

ou en aluminium et
portes en PVC
avec store

Variante

RT4/2

Structure des prix

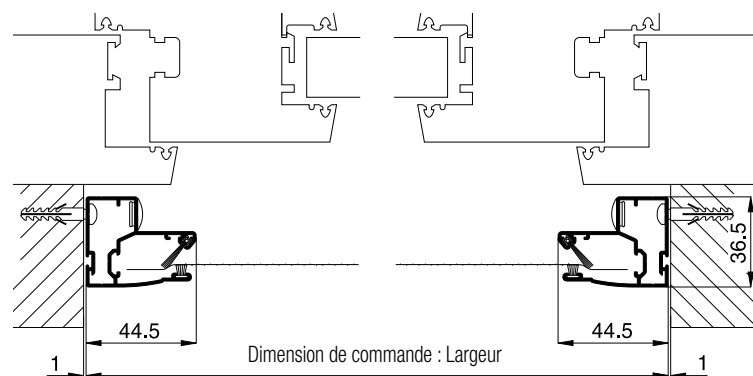
Rouleaux pour portes Liste des prix 1

Dimensions de commande

Largeur = largeur intérieure d'embrasure - 2 mm
Hauteur = hauteur intérieure d'embrasure/appui au sol - 2 mm

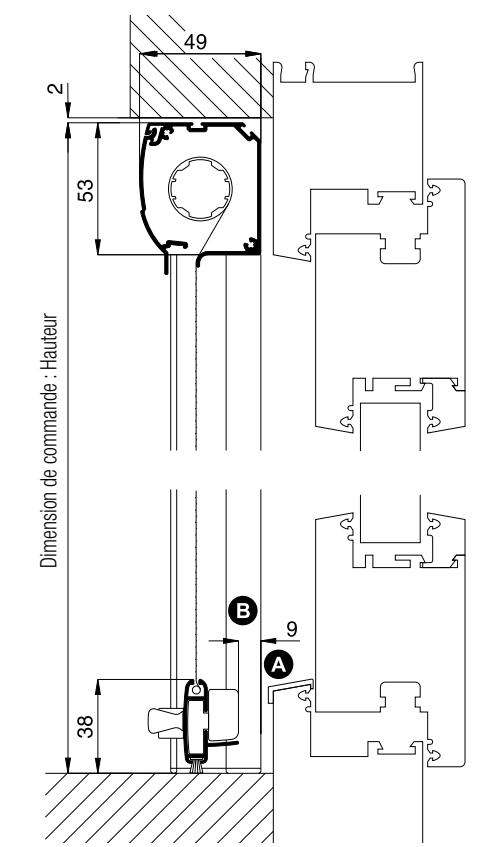
Coupe horizontale

M 1:3



Coupe verticale

M 1:3



Points nécessitant une attention particulière

alternativement

A En cas de recouvrement surmontant, veillez la distance jusqu'à la poignée

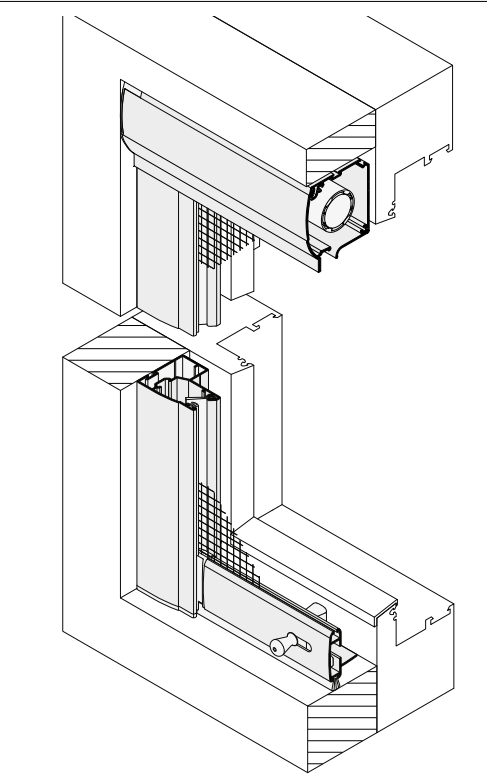
B espace réduit pour la manipulation de la poignée

RT4/9

Espace nécessaire (en raison de la profondeur de construction) min 49 mm

Se renseigner

Vue 3D de l'extérieur



Profils utilisés avec joint-brosse standard

M 1:3

