

# Rouleaux pour portes

Rouleaux **ouvert en bas**

Pré-perçages pour montage voir éléments supplémentaires RT4

## Recommandation

Portes en aluminium  
et en PVC

### Variante

**RT4/9**

### Structure des prix

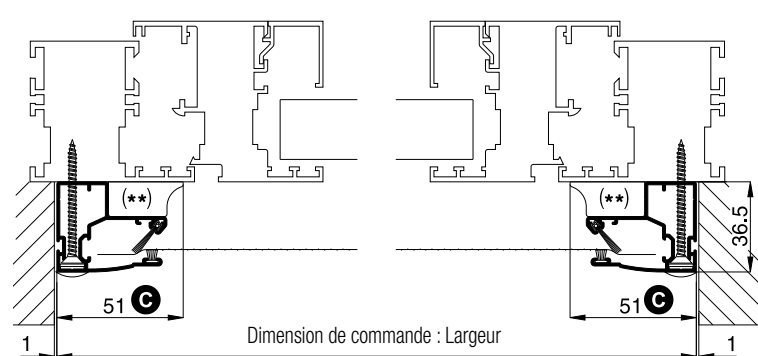
Rouleaux pour portes Liste des prix 2

### Dimensions de commande

Largeur = largeur intérieure d'embrasure - 2 mm  
Hauteur = hauteur intérieure d'embrasure/bord du dormant + 14 mm

### Coupe horizontale

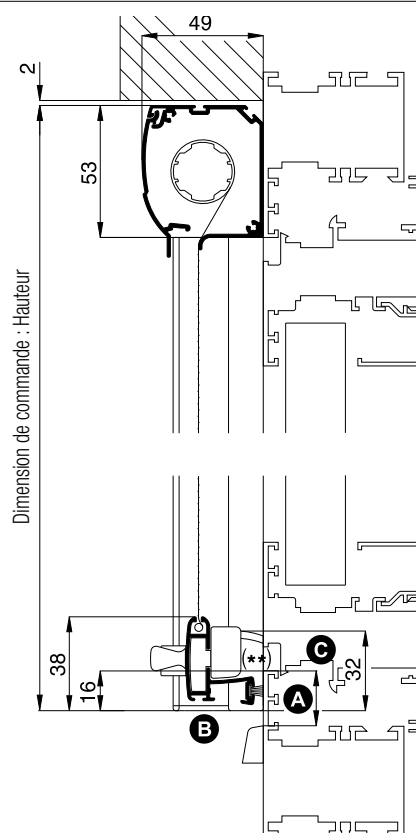
M 1:3



Dimension de commande : Largeur

### Coupe verticale

M 1:3



Dimension de commande : Hauteur

### Points nécessitant une attention particulière

**A**

Distance entre capuchon de protection contre l'eau et le bord du dormant min 16 mm

**B**

Le coulisseau latéral assure la fermeture avec la glissière du tissu

**C**

Si la surface d'appui du dormant est inférieure à 51 mm, la pièce d'étanchéité dépasse le vide du dormant

Espace nécessaire (en raison de la profondeur de construction) min 49 mm

### alternativement

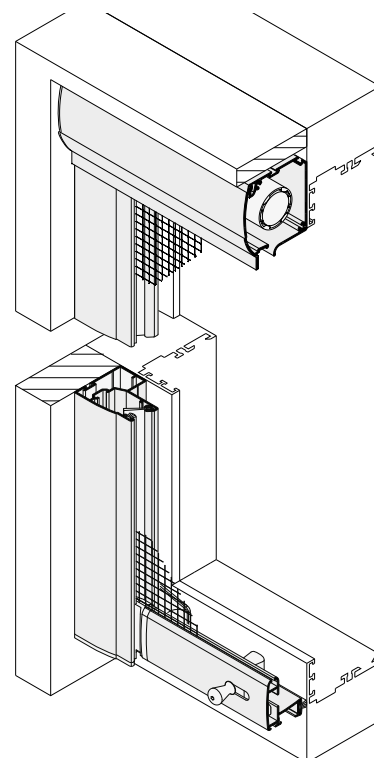
Diminuer la dimension de commande Hauteur en fonction ou décaler la contrepartie de la fermeture

Augmenter la dimension de commande Hauteur en fonction (la glissière du tissu peut être ajuster en déplaçant le contrepartie)

Augmenter la dimension de commande Hauteur autant que la pièce d'étanchéité es posée dur le dormant transversal du bas

Se renseigner

### Vue 3D de l'extérieur



### Profils utilisés avec joint-brosse standard

M 1:3

