

# Rollo für Türen

Rollo **unten offen**

Montagebohrungen siehe Zusatzausstattungen RT4

## Empfehlung

Holz Türen

oder Aluminium- und  
Kunststofftüren  
mit Rollläden

## Variante

**RT4/2**

## Preisgestaltung

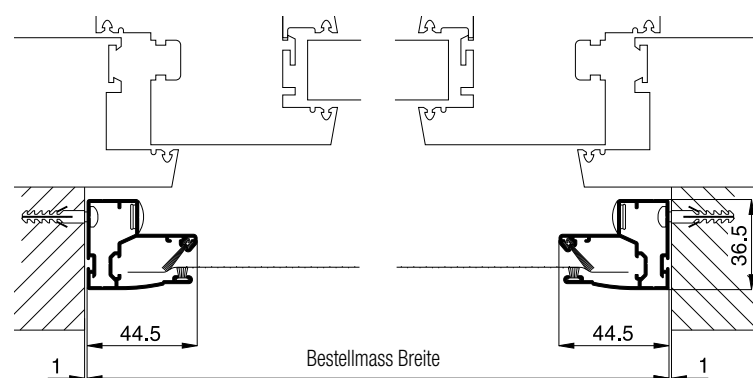
Rollos für Türen Preisliste 1

## Bestellmasse

Breite = lichte Breite Mauerleibung - 2 mm  
Höhe = lichte Höhe Mauerleibung/Bodenauflage - 2 mm

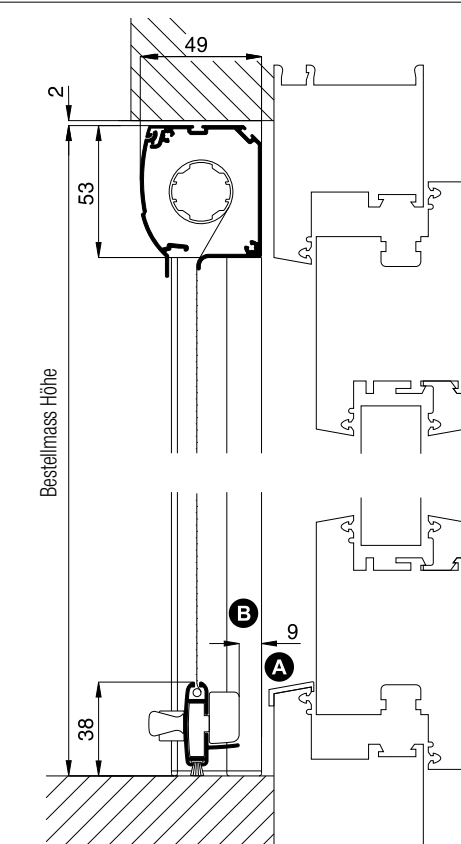
## Horizontalschnitt

M 1:3



## Vertikalschnitt

M 1:3



## Worauf Sie unbedingt achten sollten

## alternativ

**A** bei überstehender Stockabdeckung auf Abstand zum Griff achten

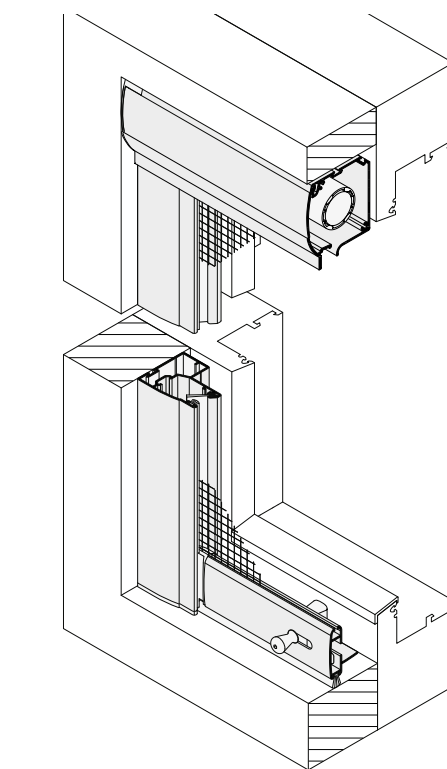
**B** beengter Platz für Griffbedienung

RT4/9

Platzbedarf (durch Einbautiefe) mind. 49 mm

nachfragen

## 3-D Ansicht von aussen



## verwendete Profile mit Standardbürstendichtung

M 1:3

