

# Rollo für Türen

Rollo **unten offen**

Montagebohrungen siehe Zusatzausstattungen RT4

**Empfehlung**

**Aluminium- und  
Kunststofftüren**

**Variante**

**RT4/9**

**Preisgestaltung**

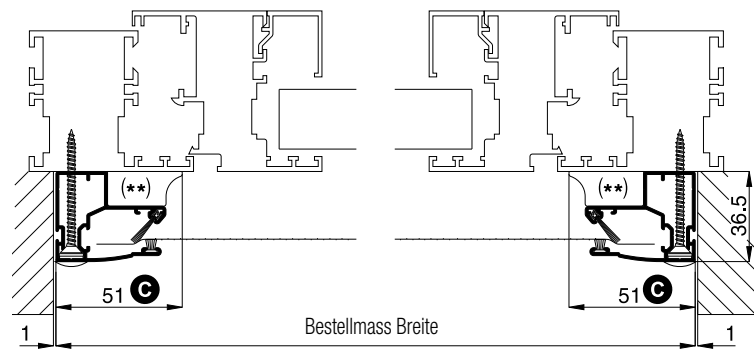
Rollos für Türen Preisliste 2

**Bestellmasse**

Breite = lichte Breite Mauerleibung - 2 mm  
 Höhe = lichte Höhe Mauerleibung/Türblendrahmen + 14 mm

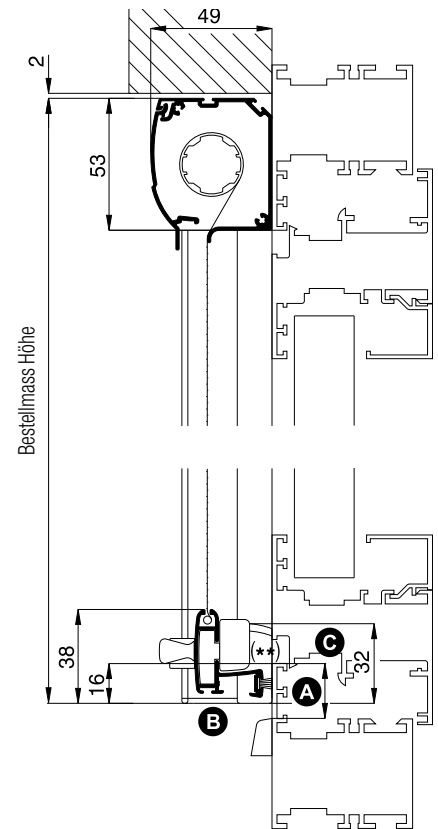
**Horizontalschnitt**

**M 1:3**



**Vertikalschnitt**

**M 1:3**

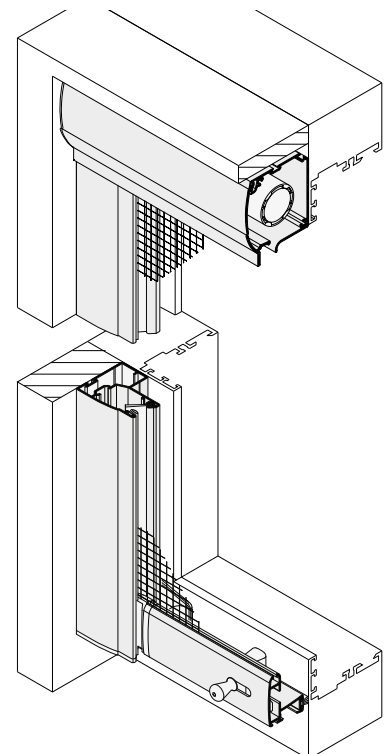


**Worauf Sie unbedingt achten sollten**

**alternativ**

<b>A</b>	Abstand der Wasserabdeckkappe vom Rand des Blendrahmens mind. 16 mm	Bestellmasse Höhe entsprechend verringern oder Verschlussgegenstück verstellen
<b>B</b>	seitliche Führungsschiene schliesst mit der Gewebeschiene ab	Bestellmasse Höhe entsprechend vergrößern (Griffleiste kann über das Verschlussgegenstück in der Höhe angepasst werden)
<b>C</b>	bei seitlicher Blendrahmenauflagefläche kleiner 51 mm steht das Blendrahmenabdichtungsteil (**) ins Lichte	Bestellmasse Höhe so weit vergrößern, dass das Blendrahmenabdichtungsteil (**) unten auf dem Blendrahmen aufliegt
Platzbedarf (durch Einbautiefe) mind. 49 mm		nachfragen

**3-D Ansicht von aussen**



**verwendete Profile** mit Standardbürstendichtung

**M 1:3**

