

Cadres fixes

Montage : à visser

Recommandation

Variante à visser

Variante

SP1/14

(Livraison avec pré-perçage mais sans capuchons, à commander séparément)

Structure des prix

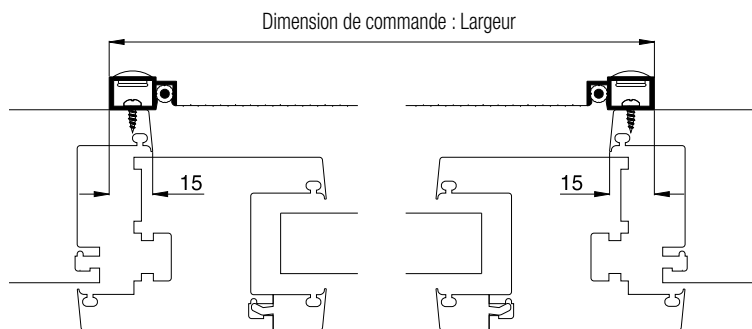
Cadres fixes Liste des prix 1

Dimensions de commande

Largeur = largeur intérieure du dormant de la fenêtre + 30 mm
Hauteur = hauteur intérieure du dormant de la fenêtre + 30 mm

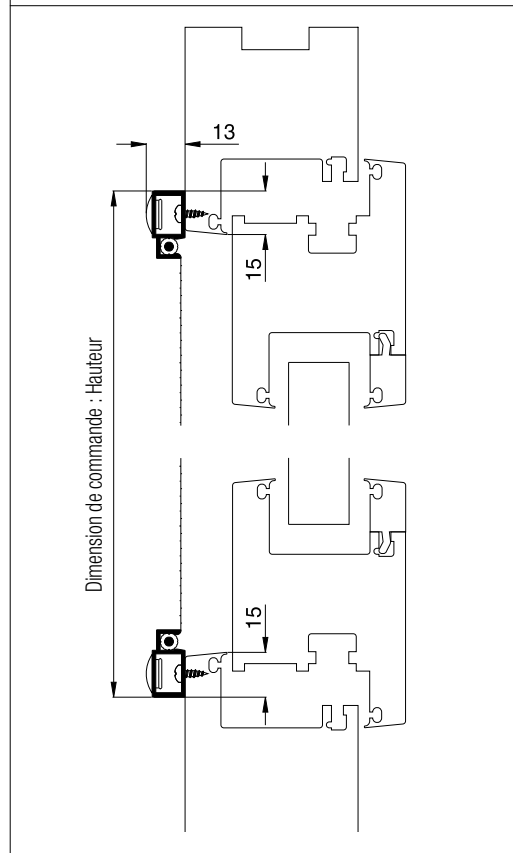
Coupe horizontale

M 1:2.5



Coupe verticale

M 1:2.5



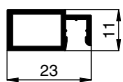
Points nécessitant une attention particulière **alternativement**

Verifier les conditions de montage

A la variante **SP1/22** le cadre fixe est vissé depuis l'intérieure (Livraison sans pré-perçage et capuchons).

Profils utilisés

M 1:2



10 23 02