

Spannrahmen

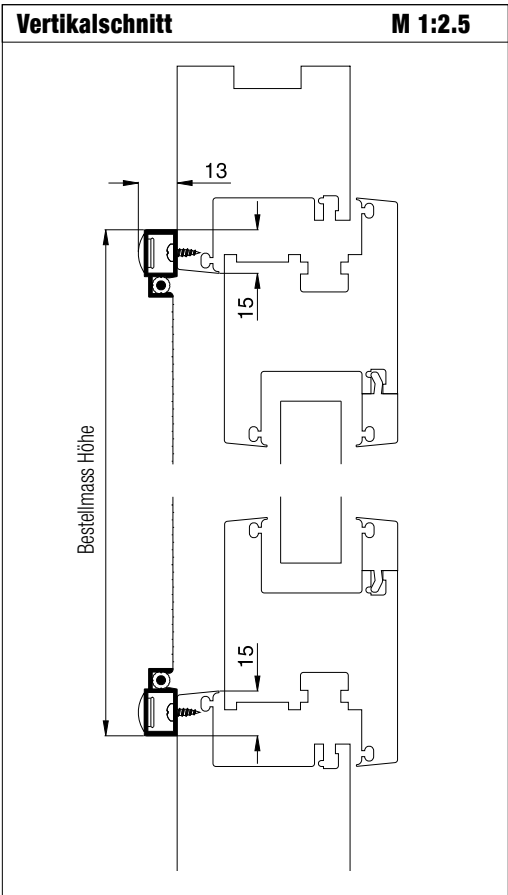
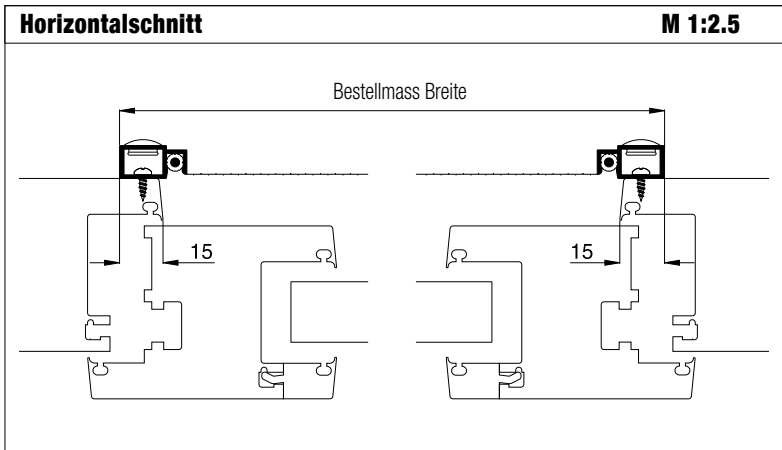
Montage: **Anschrauben**

Empfehlung
aufgeschraubte Variante

Variante
SP1/14

Preisgestaltung
Spannrahmen Preisliste 1

Bestellmasse
Breite = lichte Breite Fensterblendrahmen + 30 mm
Höhe = lichte Höhe Fensterblendrahmen + 30 mm



Worauf Sie unbedingt achten sollten	alternativ
Einbausituation prüfen	
Bei der Variante SP1/22 wird der Spannrahmen von innen verschraubt (Lieferung ohne Bohrungen und ohne Abdeckkappen).	

