

# Spannrahmen

Montage: **starre Winkellaschen**

**Empfehlung**  
**flächenversetzte Kunststofffenster**  
 mit seitlich sehr eng anliegender Rolladenführungsschiene

**Variante**  
**SP1/42**

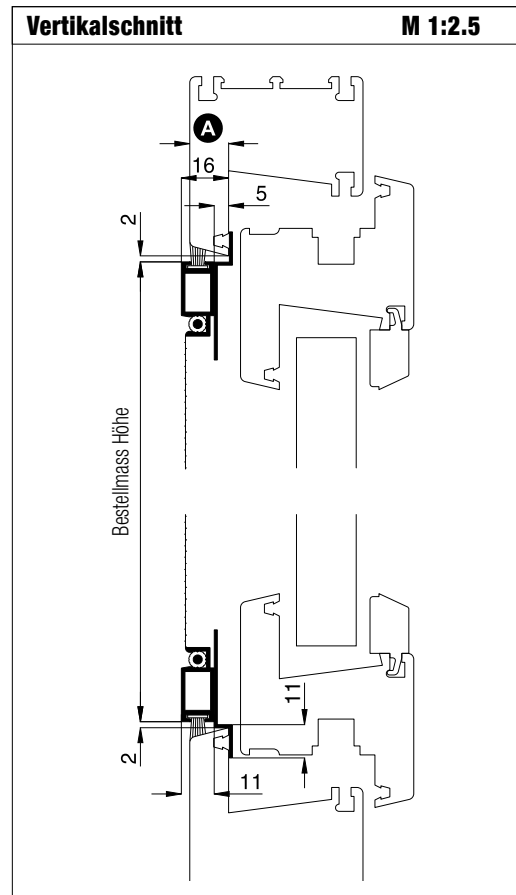
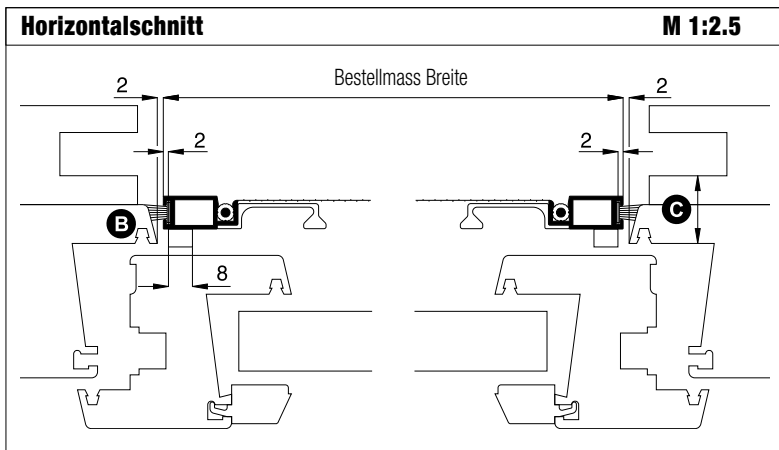
Diese Variante ist **ausfallsicher**. Sie benötigt zum Einhängen keinen Platz an der Fensteraussenseite (z.B. bei Schutzgitter).

**Preisgestaltung**

Spannrahmen Preisliste 2

**Bestellmasse**

Breite = lichte Breite Fensterblendrahmen – 4 mm  
 Höhe = lichte Höhe Fensterblendrahmen – 4 mm



Worauf Sie unbedingt achten sollten	alternativ
<b>A</b> bei Standardwinkellaschenausladung 5 mm muss die Blendrahmenüberschlagsbreite mind. 13 mm betragen	Winkellaschen mit Ausladung 3 oder 4 mm verwenden, Mass der Winkellaschen bei Bestellung angeben
<b>B</b> nicht bei geradem oder extrem schrägen Falz einsetzen	nachfragen
<b>C</b> Abstand der Rolladenführung zum Fensterflügel mind. 17 mm	SP5/42
nicht verwenden bei einem Stulpfenster	SP1/53

