

# Spannrahmen

Montage: **gefederte Winkellaschen** (geschraubt)

**Empfehlung**  
**Aluminium- und Kunststoffenster**  
 mit seitlich eng anliegender Rolladenführungsschiene

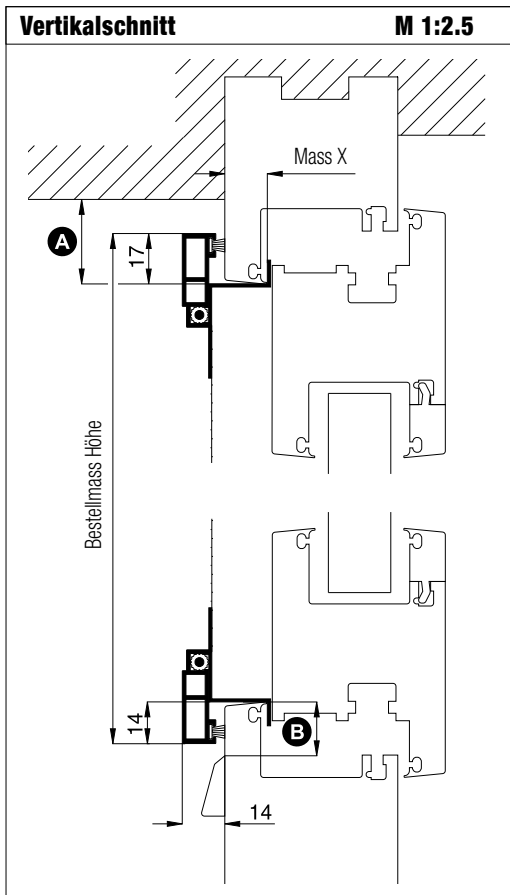
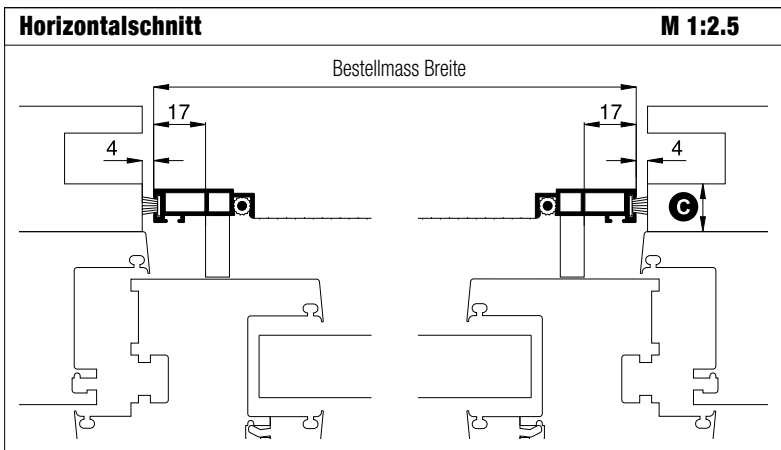
**Variante**  
**SP2/10**

Auf Wunsch **sprossenfrei** auch bei einer Höhe (Breite) von **1500 mm bis 1900 mm** (Zusatzausstattungen SP2).

**Preisgestaltung**  
 Spannrahmen Preisliste 4

**Bestellmasse**

Breite = lichte Breite Rolladenführungsschienen - 8 mm  
 Höhe = lichte Höhe Fensterblendrahmen + 31 mm  
 Mass X = Blendrahmenüberschlagsbreite



Worauf Sie unbedingt achten sollten	alternativ
<b>A</b> obere Blendrahmenüberstandsfläche mind. 18 mm (inkl. Verschiebespiel mind. 25 mm)	nachfragen
<b>B</b> Abstand der Wasserabdeckkappe vom Rand des Blendrahmens mind. 14 mm	Wasserabdeckkappe entfernen
<b>C</b> Abstand der Rolladenführung zum Blendrahmen mind. 15 mm	SP1/70, SP1/42
bei nach innen gebogenem Rolladenpanzer Abstand entsprechend vergrößern	Rolladenabdrückrollen verwenden (Register Montagehilfsmittel)
Auflagefläche (unten) von 14 mm bei stark gesoftetem Blendrahmenprofil reicht nicht aus	SP4/10

