

# Spannrahmen

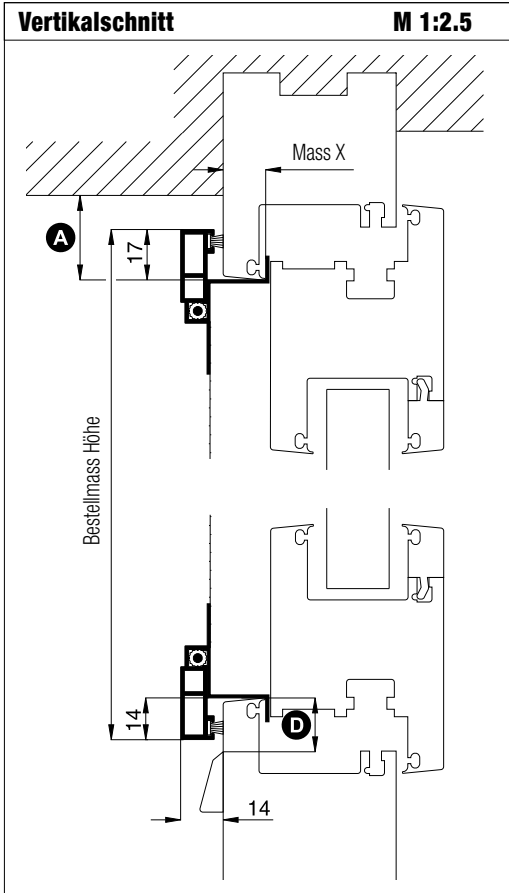
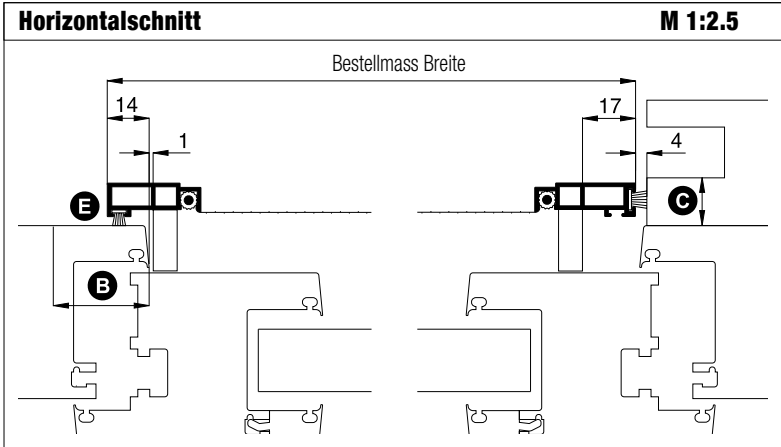
Montage: **gefederte Winkellaschen** (geschraubt)

**Empfehlung**  
**Aluminium- und Kunststofffenster**  
 mit seitlich rechts eng anliegender Rolladenführungsschiene

**Variante**  
**SP2/12**  
 Auf Wunsch **sprossenfrei** auch bei einer Höhe (Breite) von **1500 mm bis 1900 mm** (Zusatzausstattungen SP2).

**Preisgestaltung**  
 Spannrahmen Preisliste 4

**Bestellmasse**  
 Breite = lichte Breite Fensterblendrahmen/Rolladenführungs. + 10 mm  
 Höhe = lichte Höhe Fensterblendrahmen + 31 mm  
 Mass X = Blendrahmenüberschlagsbreite



Worauf Sie unbedingt achten sollten	alternativ
<b>A</b> obere Blendrahmenüberstandsfläche mind. 18 mm (inkl. Verschiebespiel mind. 25 mm)	SP2/17, SP2/19
<b>B</b> Spannrahmenauflagefläche am seitlichen Blendrahmen mind. 15 mm	Bestellmasse Breite verringern SP2/10
<b>C</b> Abstand der Rolladenführung zum Blendrahmen mind. 15 mm	SP5/10, SP1/42
<b>D</b> bei nach innen gebogenem Rolladenpanzer Abstand entsprechend vergrößern	Rolladenabdrückrollen verwenden (Register Montagehilfsmittel)
<b>E</b> Abstand der Wasserabdeckkappe vom Rand des Blendrahmens mind. 14 mm	Wasserabdeckkappe entfernen
<b>E</b> bei Stulpfenster auf Versatz achten	längere Bürstendichtung verwenden, Standard 5 mm (Zusatzausstattungen SP2)

