

Spannrahmen

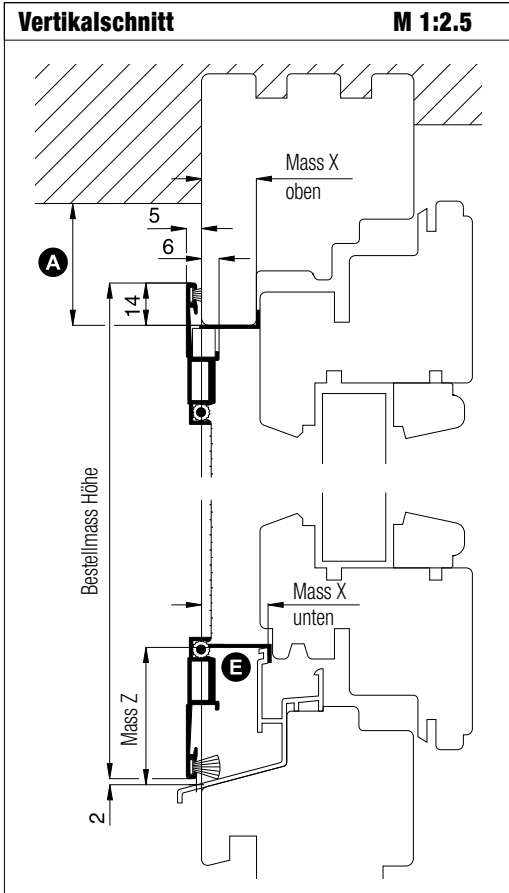
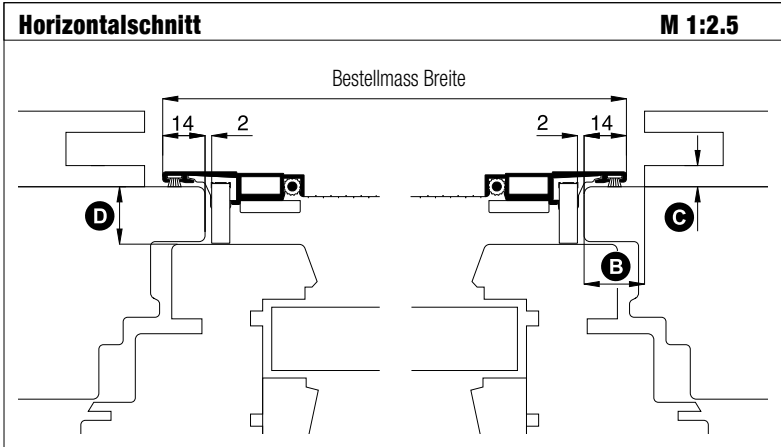
Montage: **gefederte Winkellaschen** (gesteckt)

Empfehlung
Holzfenster
 mit überstehender Regenschutzschiene
 und eng anliegendem Rollladenpanzer

Variante
SP5/11
 Auf Wunsch **sprossenfrei** auch bei einer
 Höhe (Breite) von **1500 mm bis 1900 mm**
 (bei Bestellung angeben).

Preisgestaltung
 Spannrahmen Preisliste 4

Bestellmasse
 Breite = lichte Breite Fensterblendrahmen + 28 mm
 Höhe = lichte Höhe Fensterblendrahmen/Regensch.-auflage + 12 mm
 Mass X oben • Mass X unten • Mass Z siehe Vertikalschnitt



Worauf Sie unbedingt achten sollten	alternativ
A obere Blendrahmenüberstandsfläche mind. 15 mm (inkl. Verschiebespiel mind. 20 mm)	Bestellmass Höhe verringern (Mindestauflagefläche 10 mm)
B Spannrahmenauflegefläche am seitlichen Blendrahmen mind. 15 mm	Bestellmass Breite verringern
C Abstand der Rollladenführung zum Blendrahmen mind. 6 mm	SP1/85, SP1/5
D mind. 9 mm Flächenversatz zwischen Blendrahmen und Flügel	nachfragen
E seitlicher überstehender Kunststoffabschluss der Regenschutzschiene	Bestellmass Breite verringern SP1/85
Einsatz einer Seitenarretierung prüfen (Zusatzausstattungen SP5)	

