

# Spannrahmen

Montage: **ungefederte Winkellaschen mit oberen Seitenarretierungen**

## Empfehlung

### flächenversetzte Kunststofffenster

mit eng anliegendem Rollladenpanzer als Sonderform (ausserwinkelig / gebogen)

## Variante

**SP5/21**

Auf Wunsch **sprossenfrei** auch bei einer Höhe (Breite) von **1500 mm bis 1900 mm** (bei Bestellung angeben).

## Preisgestaltung

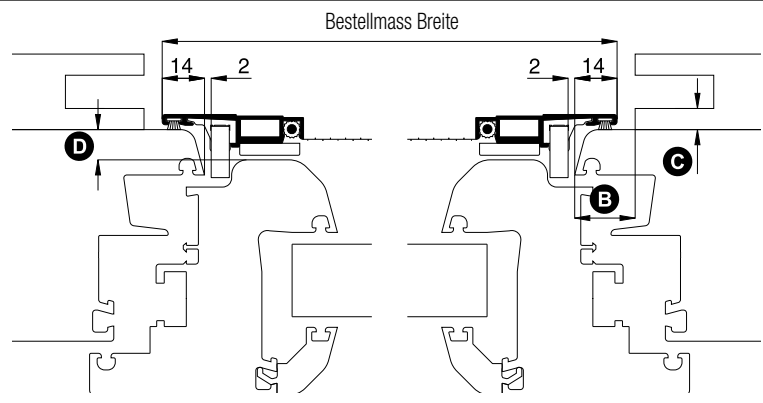
Spannrahmen Preisliste 4

## Bestellmasse

Breite = lichte Breite Fensterblendrahmen + 28 mm  
 Höhe = lichte Höhe Fensterblendrahmen + 28 mm  
 Mass X = Blendrahmenüberschlagsbreite

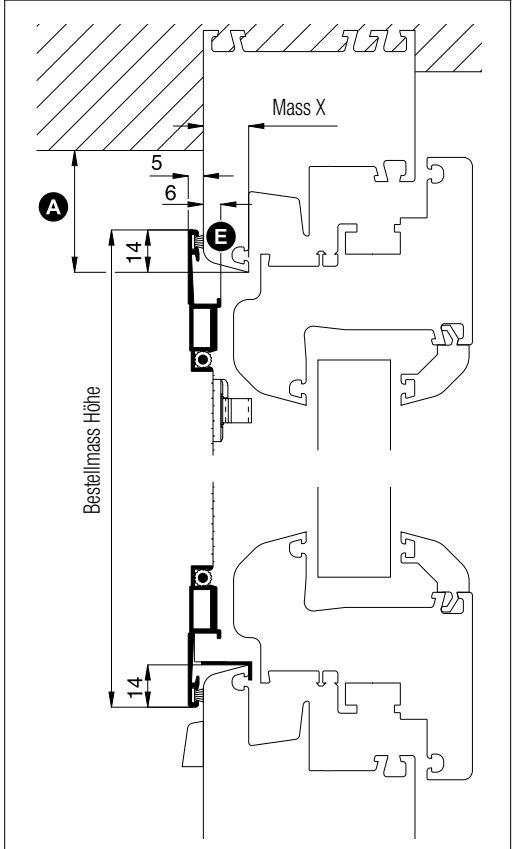
## Horizontalschnitt

M 1:2.5



## Vertikalschnitt

M 1:2.5



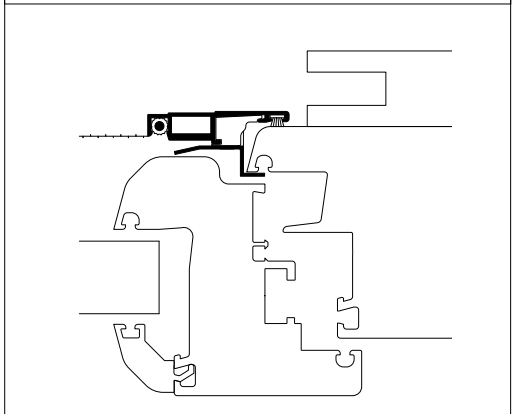
## Worauf Sie unbedingt achten sollten

## alternativ

<b>A</b>	obere Blendrahmenüberstandsfläche mind. 15 mm	Bestellmass Höhe verringern
<b>B</b>	Spannrahmenauflagefläche am seitlichen Blendrahmen mind. 15 mm	Bestellmass Breite verringern
<b>C</b>	Abstand der Rollladenführung zum Blendrahmen mind. 6 mm	SP1/42
<b>D</b>	mind. 9 mm Flächenversatz zwischen Blendrahmen und Flügel	nachfragen
<b>E</b>	geringere Auflagefläche bei stark gesoftetem Blendrahmenprofil	SP5/30

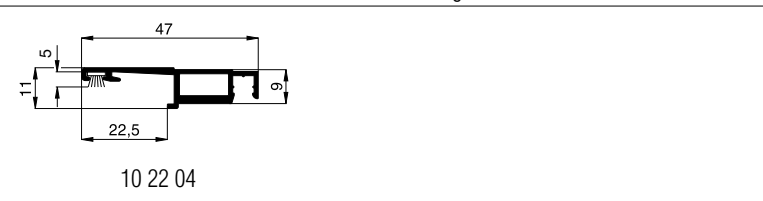
## Horizontalschnitt oben

M 1:2.5



## verwendete Profile mit Standardbürstendichtung

M 1:2



## 3-D Ansicht (von innen)

