

Spannrahmen

Montage: **starre Winkellaschen**

Empfehlung
flächenversetzte Kunststofffenster
 mit seitlich sehr eng anliegender Rolladenführungsschiene

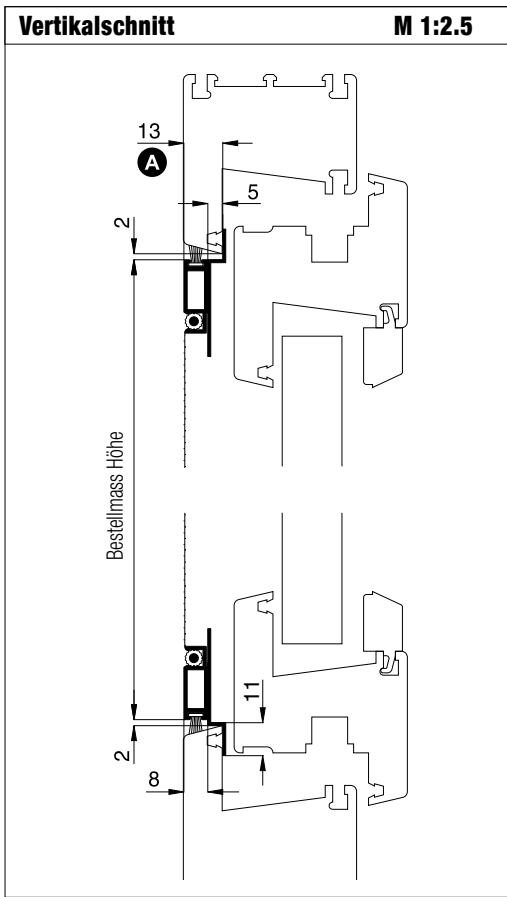
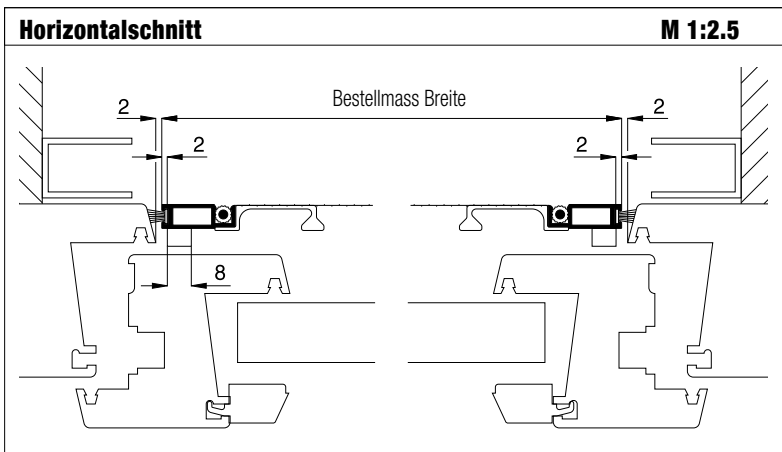
Variante
SP5/42

Diese Variante ist **ausfallsicher**. Sie benötigt zum Einhängen keinen Platz an der Fensteraussenseite (z.B. bei Schutzgitter).

Preisgestaltung
 Spannrahmen Preisliste 2

Bestellmasse

Breite = lichte Breite Fensterblendrahmen - 4 mm
 Höhe = lichte Höhe Fensterblendrahmen - 4 mm



Worauf Sie unbedingt achten sollten	alternativ
<p>A bei Standardwinkellaschenausladung 5 mm muss die Blendrahmenüberschlagsbreite mind. 13 mm betragen</p>	<p>Winkellaschen mit Ausladung 3 oder 4 mm verwenden, Mass der Winkellaschen bei Bestellung angeben</p>

