

# Spannrahmen

Montage: **seitliche Z-Profile**

**Empfehlung**  
**Aluminium- und Kunststofffenster**  
 ausfallsichere Variante

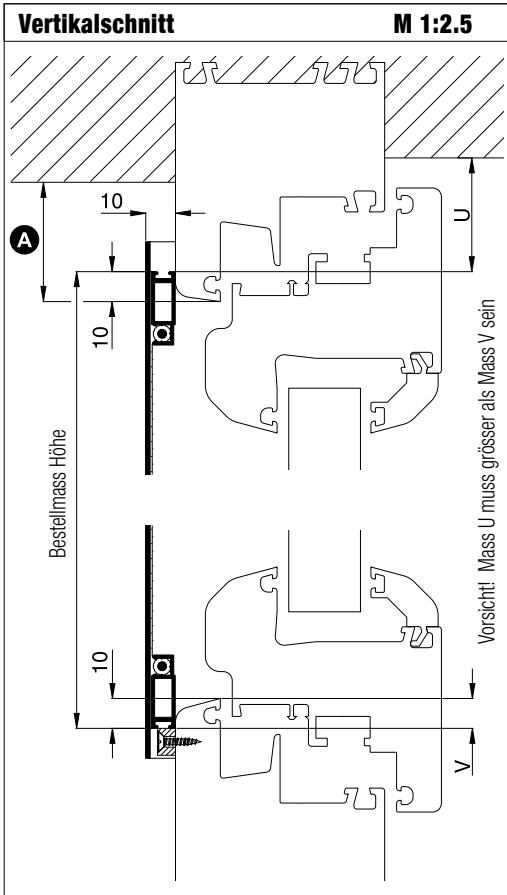
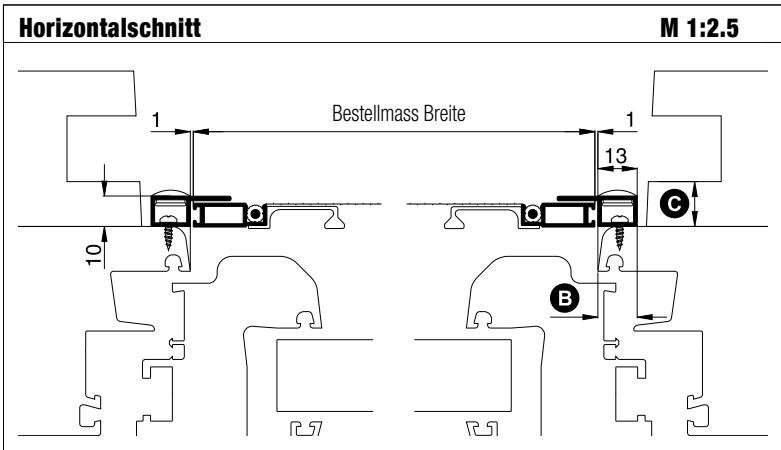
**Variante**  
**SP5/8**

Diese Variante ist **ausfallsicher**. Sie benötigt zum Einhängen keinen Platz an der Fensteraussenseite (z.B. bei Schutzgitter).

**Preisgestaltung**  
 Spannrahmen Preisliste 2

**Bestellmasse**

Breite = lichte Breite Fensterblendrahmen - 2 mm  
 Höhe = lichte Höhe Fensterblendrahmen + 20 mm



Worauf Sie unbedingt achten sollten	alternativ
<b>A</b> obere Blendrahmenüberstandsfläche mind. 22 mm	Bestellmass Höhe verringern
<b>B</b> Auflagefläche des Profils 10 48 10 am seitlichen Blendrahmen mind. 13 mm	nachfragen
<b>C</b> Abstand der Rollladenführung zum Blendrahmen mind. 12 mm	nachfragen
bei nach innen gebogenem Rollladenpanzer Abstand entsprechend vergrössern	Rollladenabdrückrollen verwenden (Register Montagehilfsmittel)
Mass U muss grösser als Mass V sein (siehe Vertikalschnitt)	nachfragen

