

Spannrahmen

Montage: **gefederte Winkellaschen** (gesteckt)

Empfehlung
Kunststofffenster
 mit seitlich eng anliegender
 Rolladenführungsschiene

Variante
SP6/10

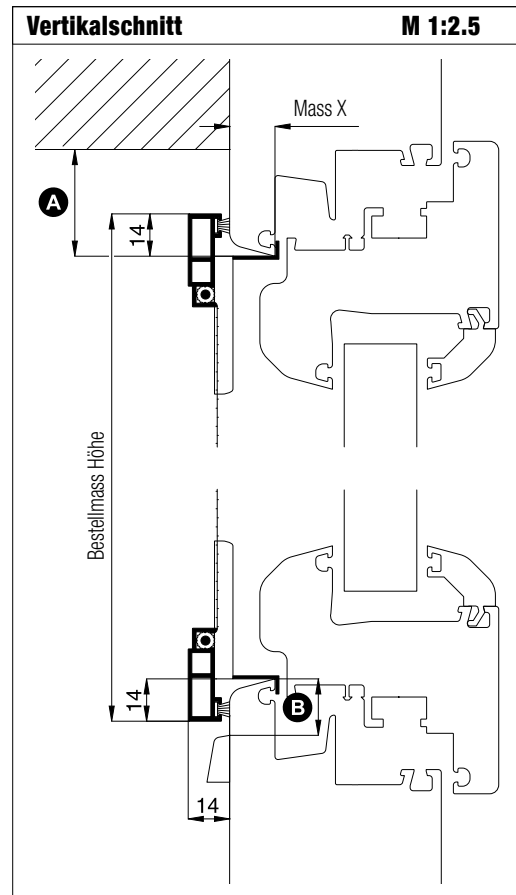
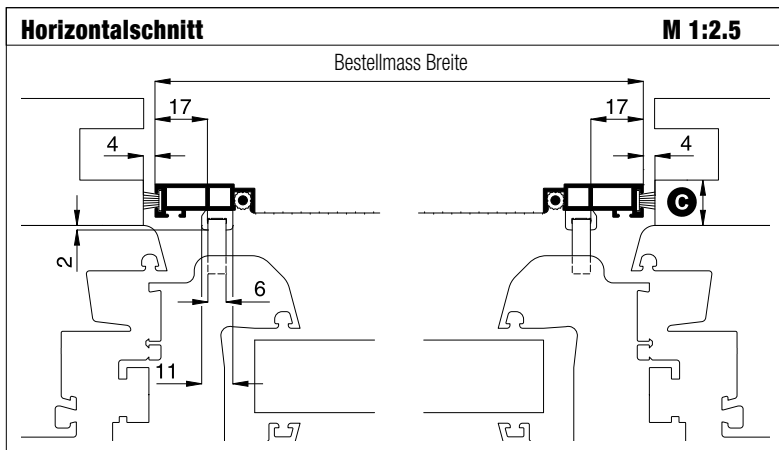
Auf Wunsch **sprossenfrei** auch bei einer
 Höhe (Breite) von **1500 mm bis 1900 mm**
 (Zusatzausstattungen SP6).

Preisgestaltung

Spannrahmen Preisliste 4

Bestellmasse

Breite = lichte Breite Rolladenführungsschienen - 8 mm
 Höhe = lichte Höhe Fensterblendrahmen + 28 mm
 Mass X = Blendrahmenüberschlagsbreite



Worauf Sie unbedingt achten sollten	alternativ
A obere Blendrahmenüberstandsfläche mind. 15 mm (inkl. Verschiebespiel mind. 20 mm)	Bestellmass Höhe verringern (Mindestauflagefläche 8 mm)
B Abstand der Wasserabdeckkappe vom Rand des Blendrahmens mind. 14 mm	Wasserabdeckkappe entfernen
C Abstand der Rolladenführung zum Blendrahmen mind. 15 mm bei nach innen gebogenem Rolladenpanzer Abstand entsprechend vergrössern	SP1/70, SP1/42 Rolladenabdrückrollen verwenden (Register Montagehilfsmittel)
Auflagefläche von 14 mm bei stark gesoftetem Blendrahmenprofil reicht nicht aus	SP7/10

