

Spannrahmen

Montage: **gedeferte Winkellaschen** (gesteckt)

Empfehlung
Kunststofffenster
 mit seitlich links eng anliegender
 Rolladenführungsschiene

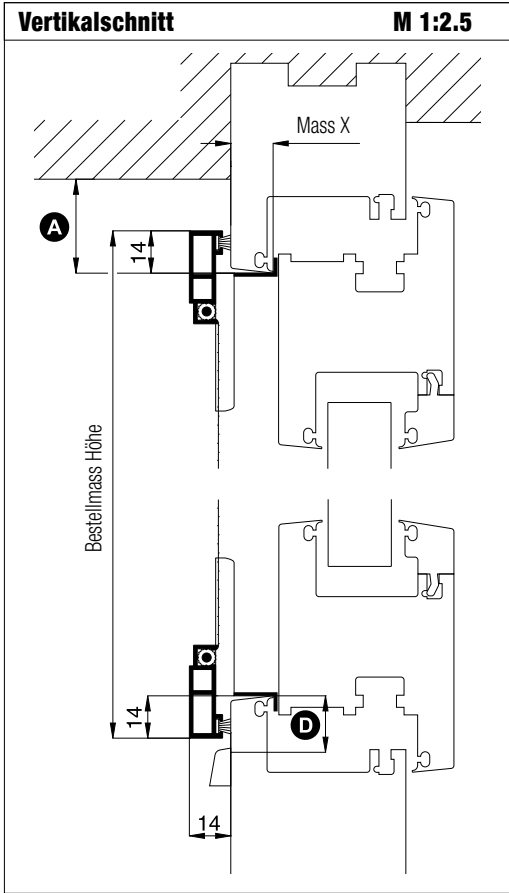
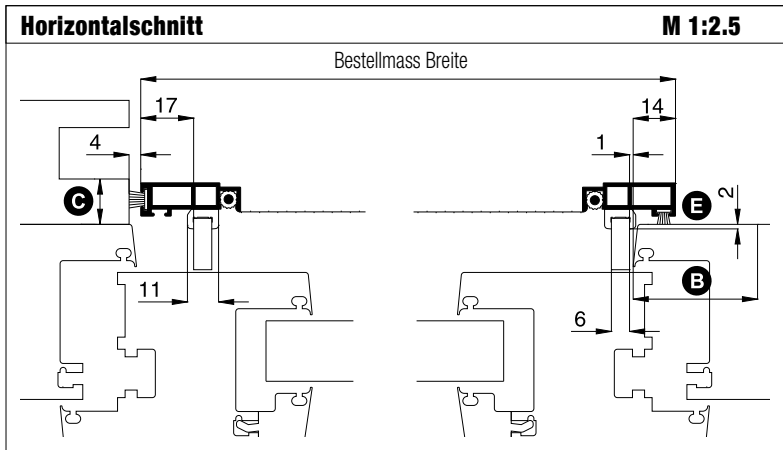
Variante
SP6/11

Auf Wunsch **sprossenfrei** auch bei einer
 Höhe (Breite) von **1500 mm bis 1900 mm**
 (Zusatzausstattungen SP6).

Preisgestaltung
 Spannrahmen Preisliste 4

Bestellmasse

Breite = lichte Breite Rolladenführungss./Fensterblendrahmen + 10 mm
 Höhe = lichte Höhe Fensterblendrahmen + 28 mm
 Mass X = Blendrahmenüberschlagsbreite



Worauf Sie unbedingt achten sollten	alternativ
A obere Blendrahmenüberstandsfläche mind. 15 mm (inkl. Verschiebespiel mind. 20 mm)	Bestellmass Höhe verringern (Mindestauflagefläche 8 mm)
B Spannrahmenauflagefläche am seitlichen Blendrahmen mind. 15 mm	Bestellmass Breite verringern SP6/10
C Abstand der Rolladenführung zum Blendrahmen mind. 15 mm	SP5/10
D bei nach innen gebogenem Rolladenpanzer Abstand entsprechend vergrößern	Rolladenabdrückrollen verwenden (Register Montagehilfsmittel)
E Abstand der Wasserabdeckkappe vom Rand des Blendrahmens mind. 14 mm	Wasserabdeckkappe entfernen
E bei Stulpfenster auf Versatz achten	längere Bürstendichtung verwenden, Standard 5 mm (Zusatzausstattungen SP6)

