

# Spannrahmen

Montage: **gefederte Winkellaschen** (gesteckt)

**Empfehlung**  
**Kunststofffenster**  
 mit seitlich rechts eng anliegender  
 Rolladenführungsschiene

**Variante**  
**SP6/12**

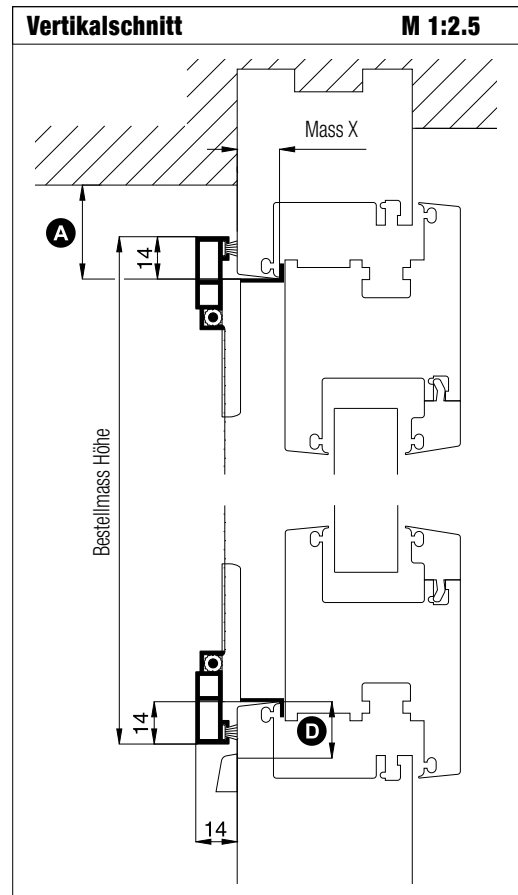
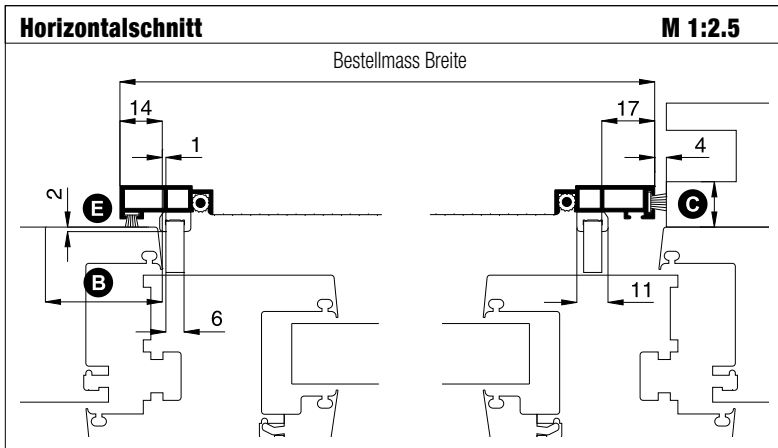
Auf Wunsch **sprossenfrei** auch bei einer  
 Höhe (Breite) von **1500 mm bis 1900 mm**  
 (Zusatzausstattungen SP6).

**Preisgestaltung**

Spannrahmen Preisliste 4

**Bestellmasse**

Breite = lichte Breite Fensterblendrahmen/Rolladenführungs. + 10 mm  
 Höhe = lichte Höhe Fensterblendrahmen + 28 mm  
 Mass X = Blendrahmenüberschlagsbreite



Worauf Sie unbedingt achten sollten	alternativ
<b>A</b> obere Blendrahmenüberstandsfläche mind. 15 mm (inkl. Verschiebespiel mind. 20 mm)	Bestellmass Höhe verringern (Mindestauflagefläche 8 mm)
<b>B</b> Spannrahmenauflagefläche am seitlichen Blendrahmen mind. 15 mm	Bestellmass Breite verringern SP6/10
<b>C</b> Abstand der Rolladenführung zum Blendrahmen mind. 15 mm	SP5/10, SP1/42
<b>D</b> bei nach innen gebogenem Rolladenpanzer Abstand entsprechend vergrößern	Rolladenabdrückrollen verwenden (Register Montagehilfsmittel)
<b>D</b> Abstand der Wasserabdeckkappe vom Rand des Blendrahmens mind. 14 mm	Wasserabdeckkappe entfernen
<b>E</b> bei Stulpfenster auf Versatz achten	längere Bürstendichtung verwenden, Standard 5 mm (Zusatzausstattungen SP6)

