

Spannrahmen

Montage: **gefederte Winkellaschen** (gesteckt)

Empfehlung
Holzfenster
 mit bündiger Regenschutzschiene

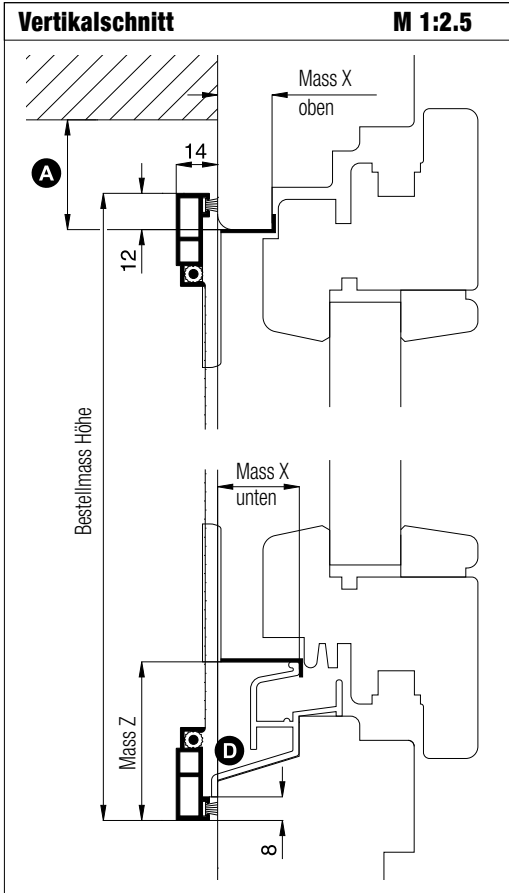
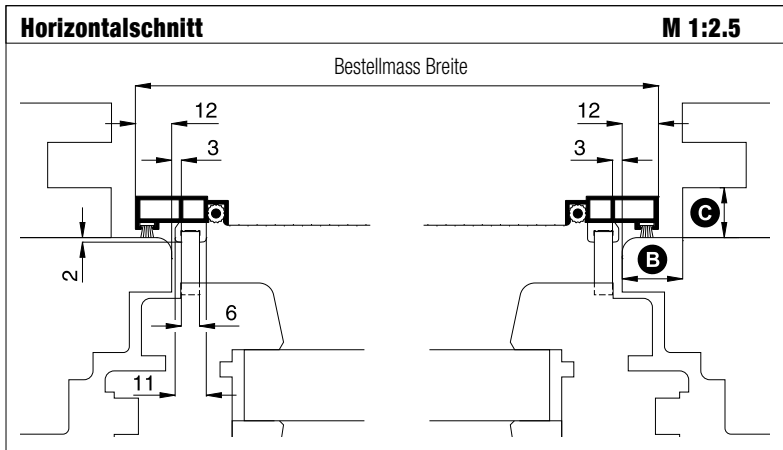
Variante
SP6/4

Auf Wunsch **sprossenfrei** auch bei einer Höhe (Breite) von **1500 mm bis 1900 mm** (Zusatzausstattungen SP6).

Preisgestaltung
 Spannrahmen Preisliste 3

Bestellmasse

Breite = lichte Breite Fensterblendrahmen + 24 mm
 Höhe = lichte Höhe Fensterblendrahmen/Regensch.-oberkante + 12 mm + Mass Z
 Mass X oben • Mass X unten • Mass Z siehe Vertikalschnitt



Worauf Sie unbedingt achten sollten	alternativ
A obere Blendrahmenüberstandsfläche mind. 13 mm (inkl. Verschiebespiel mind. 18 mm)	Bestellmass Höhe verringern (Mindestauflagefläche 8 mm)
B Spannrahmenauflagefläche am seitlichen Blendrahmen mind. 13 mm	Bestellmass Breite verringern
C Abstand der Rollladenführung zum Blendrahmen mind. 15 mm	SP5/17
D bei nach innen gebogenem Rollladenpanzer Abstand entsprechend vergrößern	Rollladenabdrückrollen verwenden (Register Montagehilfsmittel)
Regenschutzschiene steht nicht über den Blendrahmen	SP6/14
Auflagefläche von 14 mm bei stark gesoftetem Blendrahmenprofil reicht nicht aus	SP7/4
Einsatz einer Seitenarretierung prüfen (Zusatzausstattungen SP6)	

